



**VOLVO CARS RECOMMENDED**



***Список омологированного  
оборудования***

# Ножничные подъемники - электрогидравлические



## Подъемники с ровными платформами

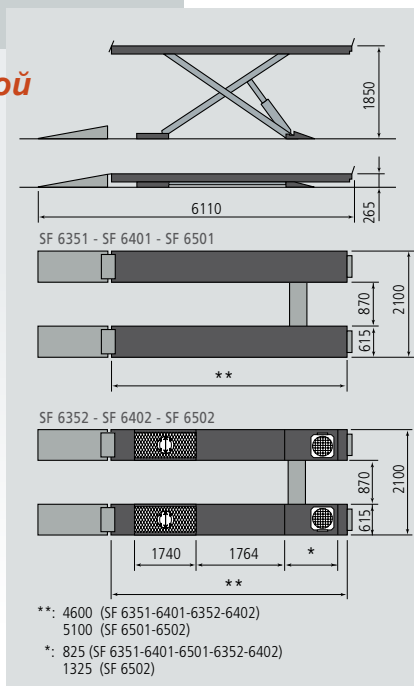
SF 6351 / 3500 kg  
SF 6401 / 4200 kg  
SF 6501 / 5000 kg

Volvo specification number:  
**0.105.02**

## Подъемники с платформой под сход-развал

SF 6352 / 3500 kg  
SF 6402 / 4200 kg  
SF 6502 / 5000 kg

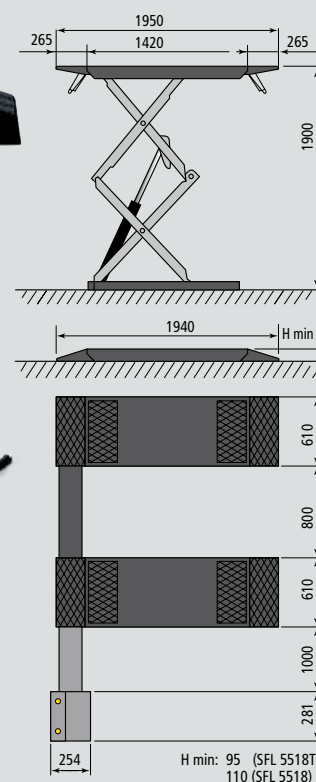
Volvo specification number:  
**0.105.02**



## Подъемники с двойными ножницами

SFL 5518 / 3000 kg (H min = 100 mm)  
SFL 5518T / 3000 kg (H min = 95 mm)

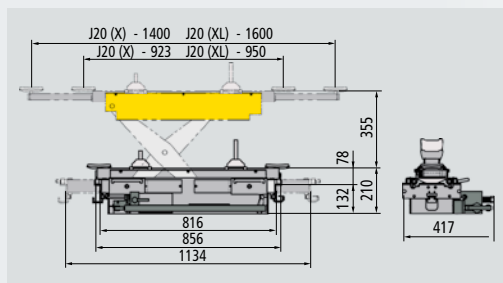
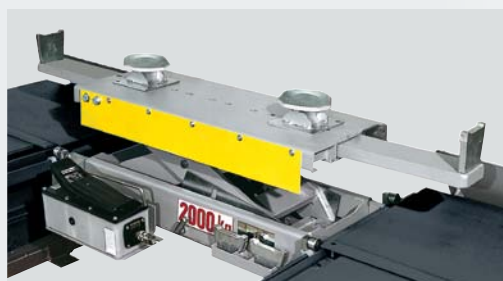
Volvo specification number  
**0.104.02**



## Траверсы

J20 / 2000 kg  
Volvo specification number:  
**0.103.02**

Пневмо гидравлика    Пневмо гидравлика, широкий захват  
J20 PNХ                    J20 PNXL



- Возможность выбора по ширине захвата до 1600мм
- Два вида управления: ручное гидравлическое, пневмогидравлическое от ножной педали.
- Необходимое давление сж. воздуха 6 ±10 bar
- Использование эластичных роликов

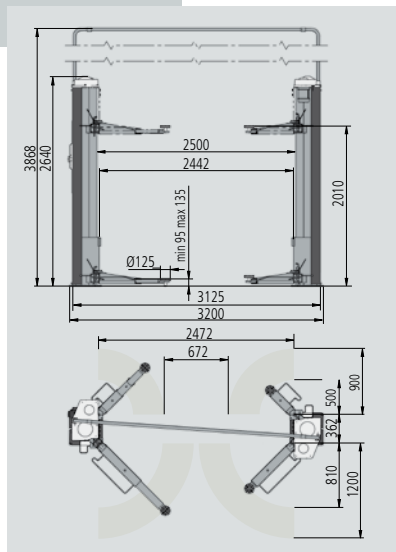
## 2-х стоечные подъемники

SPACE



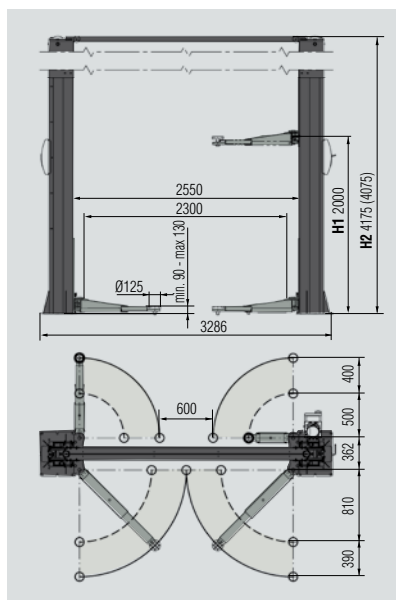
### Электромеханические с верхней синхронизацией

**SDE 2337K** / 3200 kg  
Volvo specification number:  
**0.101.01**



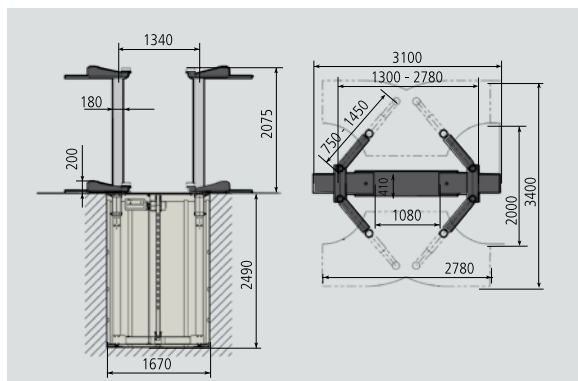
### Электروهидравлические с верхней синхронизацией

**SDH 370.32K** / 3200 kg  
Volvo specification number:  
**0.101.01**

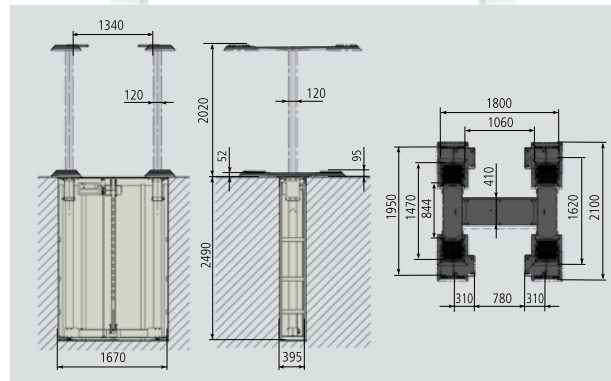


## Подъемники подземные, плунжерные

**SDI 110K** / 3500 kg  
Версия с телескопическими лапами  
**S1110A1/WP** - Влагозащитная кассета  
Volvo specification number:  
**0.10X.0X**



**SDI 125M** / 3500 kg  
Версия с H-образными подхватами, регулируемые  
**S1110A1/WP** - Влагозащитная кассета  
Volvo specification number:  
**0.10X.0X**



# 4-х стоечные подъемники электрогидравлические



## Версия с ровными платформами

**SQ 401** / 4000 kg

**SQ 405E** / 4000 kg

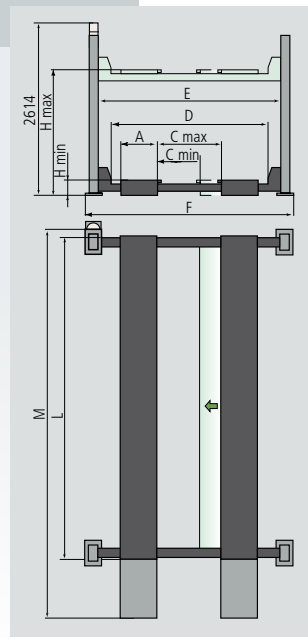
**SQ 501E** / 5000 kg

Volvo specification number:

**0.103.02**

### Technical Data

		SQ 401	SQ 405E	SQ 501E
Capacity	kg	4000		5000
Motor	kW	2,6		
Dimensions				
A		500	530	
C max		1250		1180
C min		910	860	786
D		2470	2670	2645
E	mm	2800	3000	
F		3365	3355	
H max		1905	1915	
H min		150	160	
L		<b>4460</b>	<b>5100</b>	
M		5190	6170	



## Версия для развал-схождения колес

**SQ 402** / 4000 kg

**SQ 406E** / 4000 kg

Платформы под развал-схождения колес с заглаблениями под передние поворотные круги и встроенные скользящие пластины.

**SQ 502E** / 5000 kg

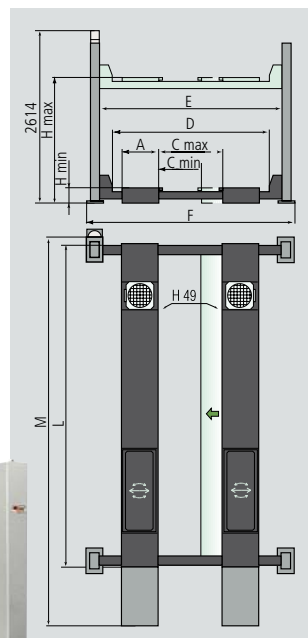
Удлиненные платформы под развал-схождения колес с заглаблениями под передние поворотные круги и встроенные скользящие пластины.

Volvo specification number:

**0.103.02**

### Технические данные

		SQ 402	SQ 406E	SQ 502E
Грузопо-ть	kg	4000		5000
Мотор	kW	2,6		
Размеры				
A		530		
C max		1210	1225	1180
C min		860	853	786
D		2470	2670	2645
E	mm	2800	3000	
F		3365	3355	
H max		1915	1915	
H min		160	210	
L		<b>4460</b>	<b>6148</b>	
M		5190	6318	





## Стенды сход развала

Измерительная система состоит из 8-ми датчиков в замкнутом контуре, технология CCD (только 3,5 кг). Полное отсутствие кабелей.

### Передача данных Bluetooth®

для передачи данных измерений от измерительных голов к компьютеру модуля управления.

### Стандартная комплектация

- |                          |  |
|--------------------------|--|
| * Монитор 19"            | * Зажимы 4-х точечные до 24"                   |
| * Цветной принтер А4     | * Блокатор педали                              |
| * Клавиатура             | * Фиксатор рулевой колонки                     |
| * 4 Измерительные головы | * Поворотные круги                             |
| * Зарядные устройства    | * Инструкция по эксплуатации на русском языке. |

### ARC 78WS

TFT монитор 19".

8-CCD датчиков, замкнутый контур

Volvo specification number:

6.101.01



### ARN 84WS

TFT монитор 22"

8-CCD датчиков, замкнутый контур

Volvo specification number:

6.101.01



## Тормозные стенды

### PFC 750 E000

PC с 19" ЖК цветным монитором.

Volvo specification number:

5.101.04



### PFB 040 0000

Роликовый тормозной стенд

Двигатели: 4,7 + 4,7 кВт

Максимальная тормозная сила 6000N

Возможность дооснащения встроенным взвешивающим устройством и блокировкой двигателей.

Возможность комплектации с тестером амортизаторов и пластиной увода.



Весь модельный ряд имеет в стандартной комплектации ролики большого размера (Ø 205мм) с износоустойчивым корундовым покрытием с возможностью замены на металлические ролики для шипованных шин ( опция), максимально адаптированные для Российских климатических условий.

## Автоматические шиномонтажные стенды

**SPACE**



### GA 2441.22

Автоматический шиномонтажный стенд

Внешний зажим диска: 11"-22"

Внутренний зажим диска: 13"-24,5

Макс. ширина диска: 12"

Volvo specification number:

7.102.02

### GA 2641IV.22 + PLUS83

Автоматический шиномонтажный  
стенд

• Усиленная конструкция с  
широким корпусом

• 2-х скоростной двигатель

• Взрывная подкачка

### Рекомендованные аксессуары:

**G800A5** - 4 защита кулачков

**G800A8** - Защитные накладки

**G800A11** - Защита отжимной лапы

Внешний зажим диска: 11"-22"

Внутренний зажим диска: 13"-24,5

Макс. ширина диска: 15"

PLUS83 - Устройство "третья  
рука"

Volvo specification number:

7.102.03

## Балансировочные стенды

### ER 230H

Профессиональный  
балансировочный  
стенды с  
автоматическим  
вводом всех  
параметров колеса.  
Размер дисплея LCD  
132x40 мм.  
Комплект конусов и  
быстросъемное  
зажимное устройство.



**Рекомендованные  
аксессуары:**  
**GAR131H** -  
Универсальный  
фланец.

### ER 239H

Профессиональный  
балансировочный  
стенды с  
автоматическим  
вводом всех  
параметров колеса.  
ЖК монитор 19".  
Комплект конусов и  
быстросъемное  
зажимное устройство.

Volvo specification  
number:

7.101.02

### Рекомендованные аксессуары:

**GAR131H** -  
Универсальный  
фланец.

## SPACE s.r.l. a s.u.

Via Sangano, 48  
10090 Trana - Torino - ITALY  
tel. +39-011-934.40.300  
fax +39-011-933.88.64  
e-mail: info@spacetest.com  
www.spacetest.com



**Альпока Групп**  
АВТОСЕРВИСНОЕ ОБОРУДОВАНИЕ

Завод производитель оставляет за собой  
право изменять технические параметры  
оборудования.

Для уточнения просьба обращаться к  
официальному дистрибьютору компании  
SPACE s.r.l. на территории РФ  
ООО «Альпока групп»

Тел: +7 495 430 11 00

Факс: +7 495 430 62 67

Сайт: [www.alpoka.ru](http://www.alpoka.ru)

