



SDH 370.70LIKT / 7000 kg

Модель подъёмника с 4-мя длинными лапами, состоящими из трёх секций.
Идеальное решения для подъёма следующих видов транспортных средств:

- Легковые автомобили, все виды в том числе длиннобазные
- Внедорожники
- Фургоны и микроавтобусы
- Коммерческие легкие автомобили

Превосходная синхронизация между стойками независимо от распределения груза.
Предохранительный клапан безопасности на случай перегрузки а также в случае обрыва гидравлических шлангов.

Клапан контроля скорости при опускании груза.

Подъемник с легким доступом к рабочему пространству, т.к. верхняя синхронизация обеспечивает отсутствие помех в нижней рабочей части подъемника.

Соответствие Европейским нормам безопасности и качества.



SDH 370.70LIKT

**Электрогидравлические двух-стоечные подъемники,
грузоподъёмностью 7000 кг**



Регулируемая высота

5016 mm
4816 mm
4616 mm



60" подъем вверх
55" подъем вниз

Технические особенности

- Устройство механической блокировки безопасности с автоматическим включением и пневматическим реле обеспечивает безопасность в фазе нагрузки подъемника
- Стальной кабель гарантирует одновременную синхронизацию между стойками
- Один поршень для подъема автомобилей и трансмиссия к другому посту по средствам стального кабеля
- Подъем автомобилей на высоту более двух метров
- В каждой колонне присутствует поршень для подъема который не требует обслуживания или регламентных работ
- Специальное изготовление двигателя с высокими показателями эффективности а также с защитой от перегрева.
- Предохранительное устройство от повреждения гидросистемы
- Все устройства безопасности - механические, гидравлические и электронные, соответствуют действующим Европейским нормам безопасности

COMPANY WITH QUALITY MANAGEMENT
SYSTEM CERTIFIED BY DNV
= ISO 9001:2008 =

СПЕЦИАЛЬНЫЕ ВЕРСИИ → VARSDH370.70LIK/T

Версии по запросу, с функциями:

- Управление подъемом/опусканием из одного места
- Пневматическая разблокировка стопорных устройств
- Панель управления подъемника в верхней части колонны

ОПЦИИ



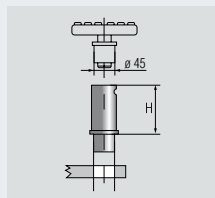
S370A7
(H=80mm)



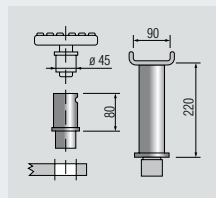
S370A8
(H=140mm)



S370A6

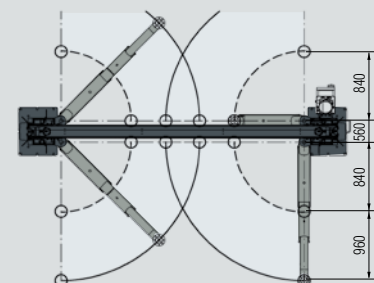
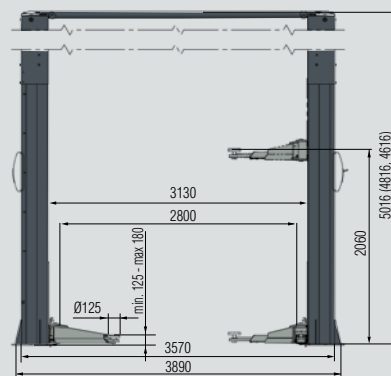


Для Fiat Ducato, Peugeot Boxer, Citroën Jumper
Набор проставок (4 штуки)



Для Mercedes Sprinter, VW LT + Crafter, Ford Transit
Набор проставок (2+2 штуки)

SDH 370.70LIK/T



good energy No power required by lowering

SPACE s.r.l. a s.u.

Via Sangano, 48
10090 Trana - Torino - ITALY
tel. +39-011-934.40.300
fax +39-011-933.88.64
e-mail: info@spacetest.com
www.spacetest.com



Альпока Групп
АВТОСЕРВИСНОЕ ОБОРУДОВАНИЕ

SPACE s.r.l. оставляет за собой право изменять технические данные оборудования, представленных в данном каталоге. Для уточнения, просим связаться с официальным дистрибьютором SPACE s.r.l. на территории РФ с ООО «Альпока групп»: Тел: +7 495 430 11 00 Факс: +7 495 430 62 67 www.alpoka.ru

