



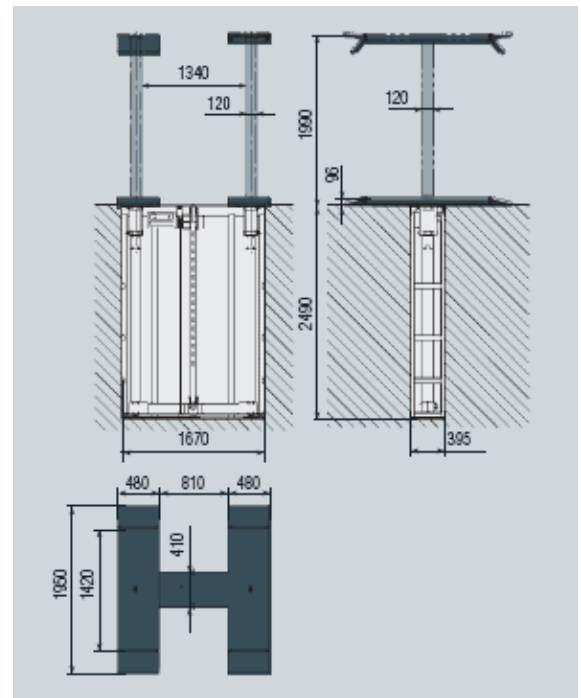
Подъёмники двух-плунжерные с квадратным профилем

Двухплунжерный подъемник с рег. платформами

Артикул: **SDI 120 / 3500 кг**

Въездные трапы позволяют при горизонтальном позиционировании увеличение длины трапов подъемника от 1420 до 1950 мм.

Высота в сложенном состоянии: 90 мм



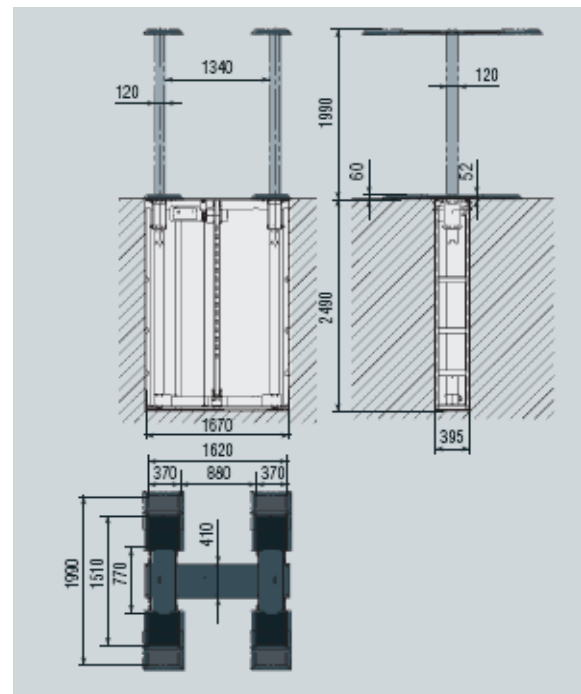
Двухплунжерный подъемник, низкий профиль

Артикул: **SDI 125 / 3500 кг**

Экстра низкий подъемник.

Высота в сложенном состоянии – 60 мм.

Платформы позволяю увеличение с 1510 до 1990 мм.

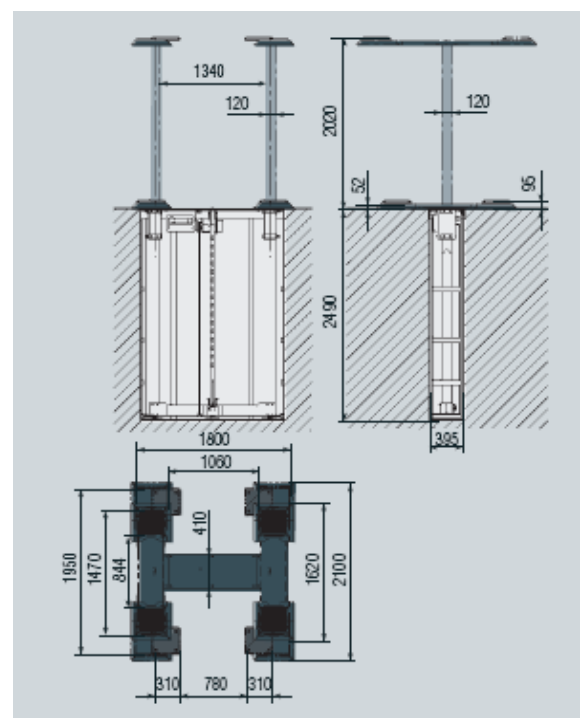


Двухплунжерный подъемник с сдвижными площадками

Артикул: **SDI 125 М/ 3500 кг**

Модель позволяет увеличение длины трапов с 1470 до 1950 мм, так же перемещать накладки с расстоянием между посадочными площадками от 1060 до 780 мм.

Высота в сложенном состоянии – 95 мм.



Двух-плунжерные подъемники с телескопическими лапами

Основная особенность:

Удобство серии подземных подъемников с лапами – это быстрая регулировка расстояния телескопических лап в зависимости от базы автомобиля.



SDI 110K

Артикул: **SDI 110K / 3500 кг**

Подъемник позволяет благодаря изменению угла лап быстро увеличивать либо уменьшать базу обслуживаемых легковых автомобилей. Лапы симметричные. Минимальное расстояние до пола в опущенном состоянии – 90 мм.

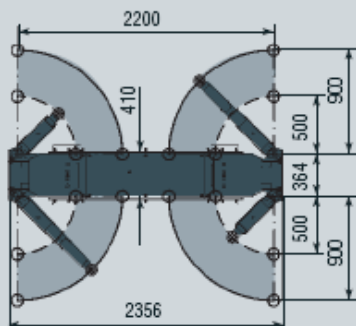
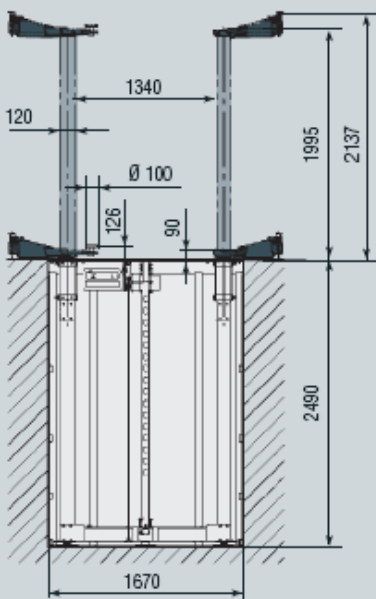
Артикул: **SDI 140 / 3500 кг**

Высота подъема до 1850 мм. Расстояние между осями колонн – 2342 мм. Регулировка высоты падов от 100 до 135 мм. Рабочее пространство двух лап до 2590 мм.

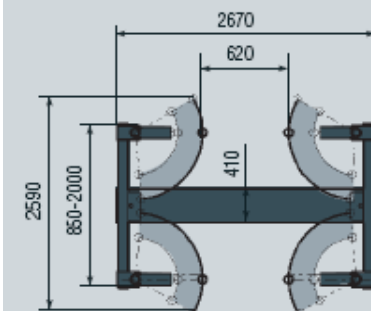
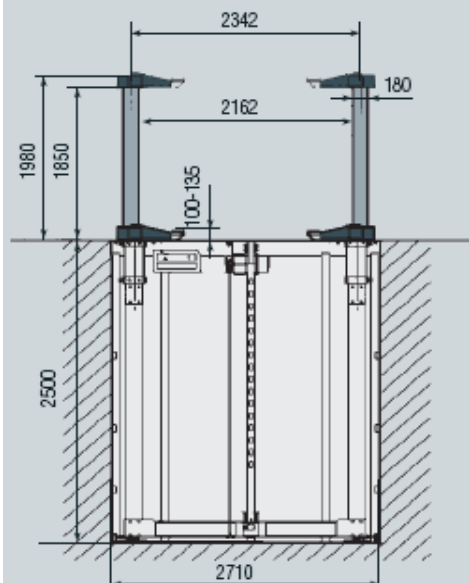
Артикул: **SDI 150 U / 5000 кг**

Предназначен для подъема легковых автомобилей и фургонов, массой автомобиля не более 5000 кг. Возможна регулировка лап для установки автомобилей с большой базой. Симметричные лапы с возможностью увеличения от 750 до 1450 мм.

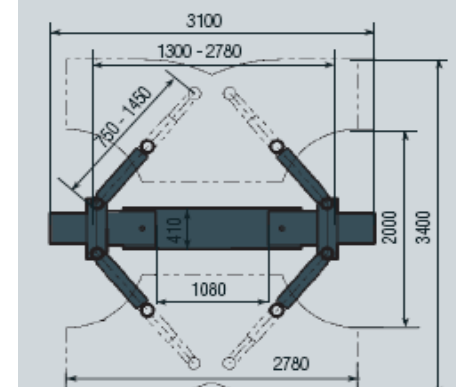
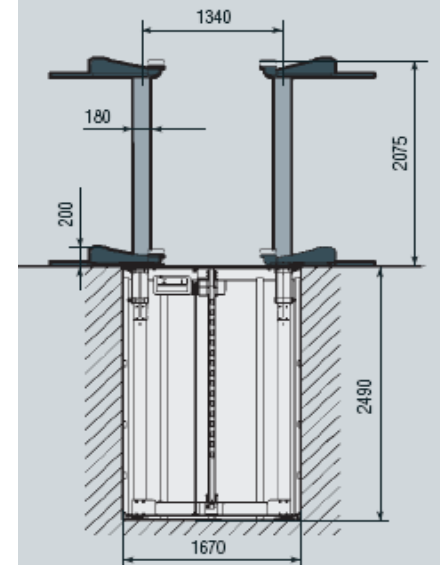
SDI 110K



SDI 140



SDI 150 U





**Eccellenza prodotto
Made in Italy**

Tutti i prodotti all'interno di questo catalogo sono sviluppati e progettati, costruiti

Сделано в Италии

Все изделия в данном каталоге спроектированы, разработаны и изготовлены в Италии

**Italiensches
Spitzenprodukt**

Alle Produkte in diesem Prospekt werden in Italien entwickelt und gebaut



Двух-плунжерные подъемники, платформенные



Артикул: **SDI 131**

Минимальная высота платформ в сложенном состоянии не более 125 мм.

Свободный проход между стойками.

Легкий заезд для автомобилей с низким спойлером.

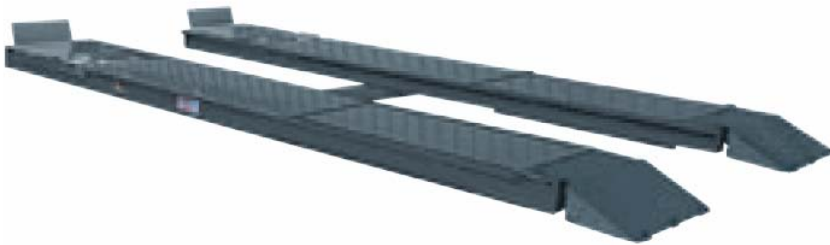
Ограничители для предотвращения скатывания автомобиля с платформы при подъеме.

Артикул: **SDI 132**

Плунжерный подземный подъемник для проведения «сход-развал» с углублениями под передние поворотные круги и встроенными задними компенсационными пластинами.

Рабочая длина платформ – 4200 мм.

Расстояние между плунжерами – 1340 мм.



Артикул: **SDI 131 SI / SDI 132 SI**

Дополнительный микроподъемник с возможностью расширения для вывешивания автомобиля при проведении регулировки углов колес.

