



**Электрогидравлические ножничные подъемники
с короткими платформами**

Электрогидравлические ножничные подъемники с короткой базой

Ножничные электрогидравлические подъемники с короткими платформами по аналогии с двухстоечными подъемниками предназначены в основном для слесарного ремонта, ТО и кузовной ремонта автомобилей.

Основные преимущества:

- Платформы с гидравлической многоуровневой системой выравнивания с запатентованным устройством синхронизации, которая следит за уровнем горизонта платформ независимо от распределения веса при подъеме автомобилей с механической блокировкой.
- Отсутствие стоек по бокам и отсутствие преград между платформами позволяют расширить рабочую зону доступа механика к основным узлам автомобиля.
- Все гидравлические, механические и электрические компоненты изготовлены в соответствии европейских требований безопасности.
- Напольная или заземленная версия установки подъемников позволяет максимально учесть все факторы возможного монтажа, принимая во внимание фундамент и использование занимаемой площади.
- Простота в монтаже и низкие затраты на техническое обслуживание.



SFL 5516 I
SFL 5518 I
SFL 5518 TI
SFL 5520 I

Идеальное решение для сервисов с малой площадью, благодаря как напольному, так и углублённому типу установки помогает экономнее использовать рабочую зону. При углубленной установке уровень подъемника в сложенном состоянии находится вровень с полом.



Каждый раз когда платформы достигают пола, многоуровневая система выравнивания с запатентованным устройством синхронизации, выводит уровень платформ в горизонт. Таким образом достигается максимальная степень безопасности для специалиста и исключение несчастных случаев.



SFL 5516 - SFL 5518

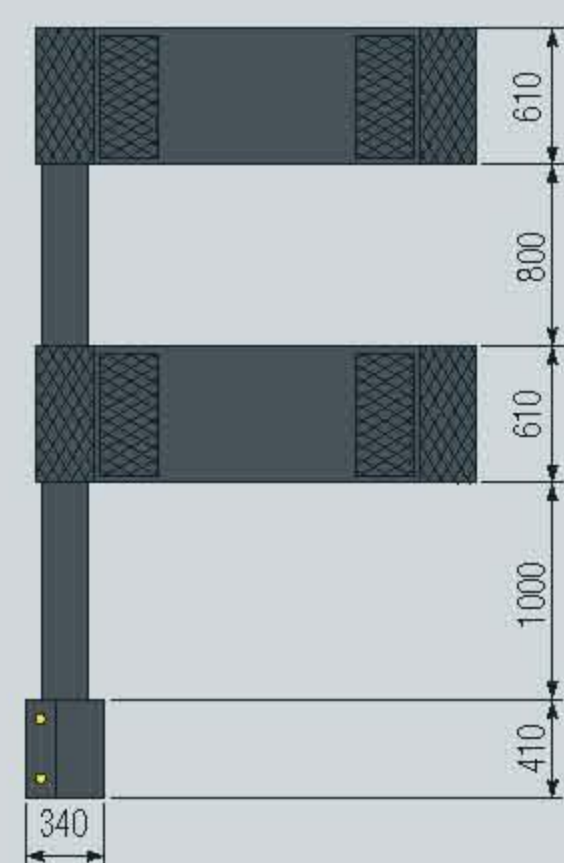
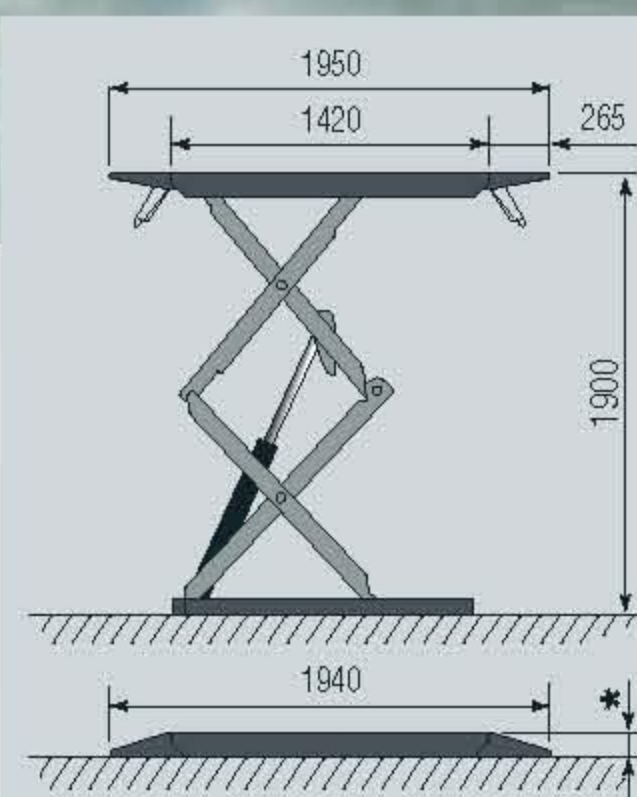
H min. = 110 мм

Минимальная высота от пола гарантирует легкий и быстрый заезд транспортного средства на электрогидравлический подъемник.

SFL 5518 T - SFL 5520

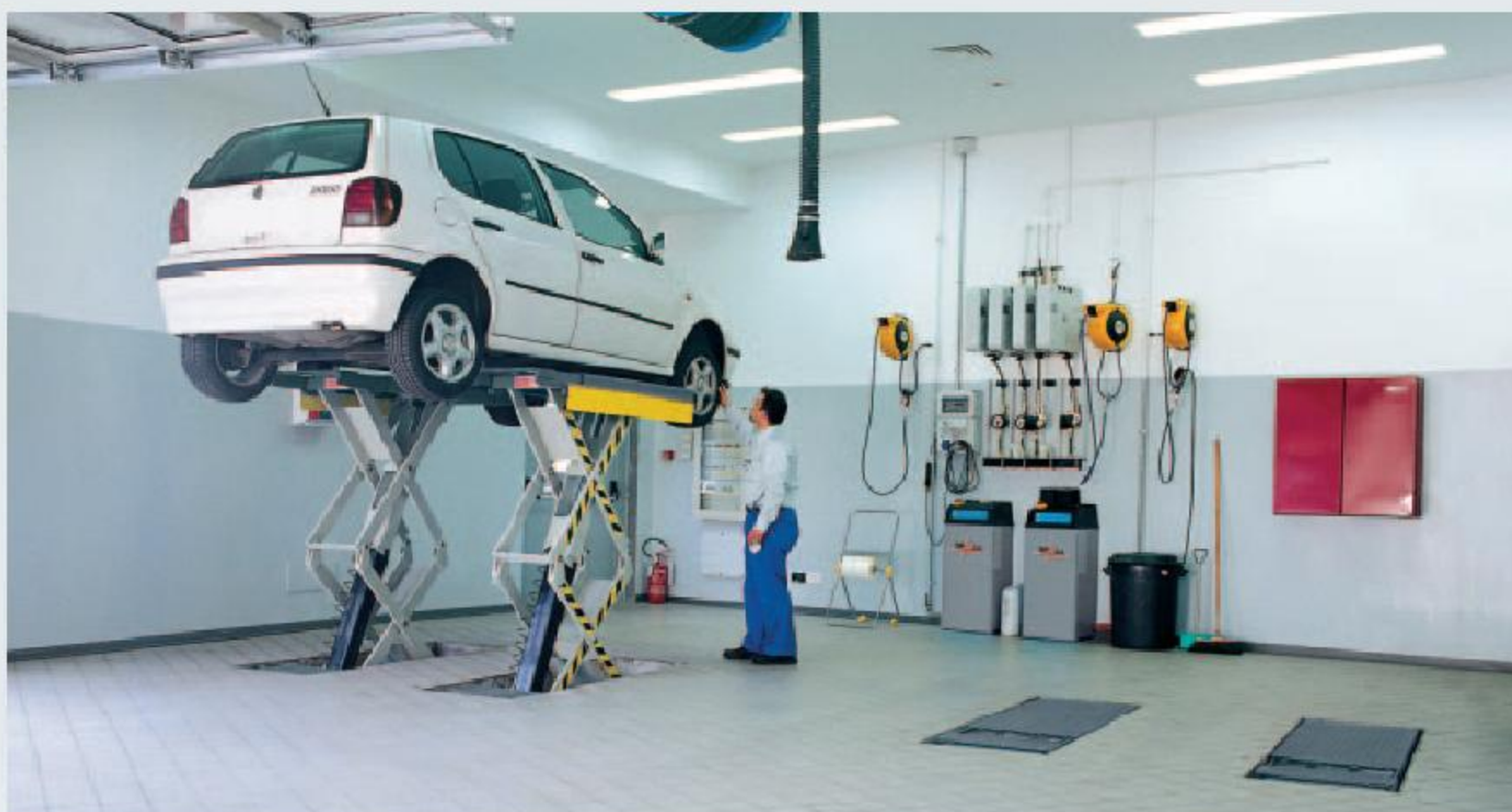
H min. = 95 мм

Версия подъемника с низким профилем. Идеальный выбор для спортивных и тюнинговых автомобилей с низким спойлером.

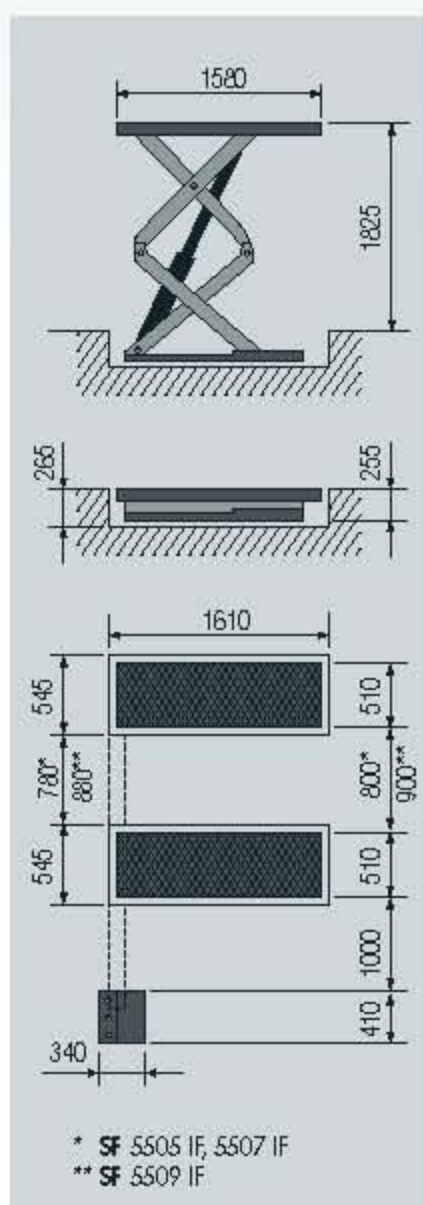


*110 SFL 5516 - 5518
95 SFL 5518T - 5520

		SFL 5516	SFL 5518	SFL 1518 T	SFL 5520
Грузоподъемность	кг	2500	3000	3000	3200
Мощность	кВт	2,2	2,2	2,2	2,2
Вес	кг	710	720	725	735

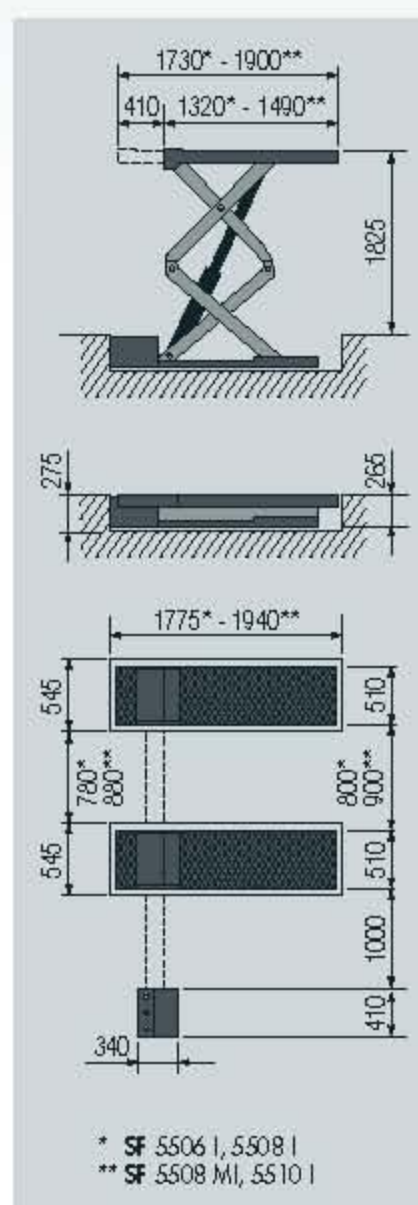


	SF5505IF	SF5507IF	SF5509IF	SF5506I	SF5508I	SF5508MI	SF5510I
Грузоподъемность	кг 2500	3000	3500	2500	3000	3000	3500
Мощность	кВт 2,2	2,2	2,2	2,2	2,2	2,2	2,2
Вес	кг 800	820	830	850	860	870	880



**SF 5505 IF
SF 5507 IF
SF 5509 IF**

Фиксированная длина платформы для быстрого позиционирования транспортного средства.



**SF 5506 I
SF 5508 I
SF 5508 MI
SF 5510 I**

Регулируемые по длине платформы для расширения диапазона обслуживаемых автомобилей.

SPACE s.r.l.

Via Sangano, 48
10090 Trana - Torino - ITALY
tel. +39 - 011 - 93440300
fax +39 - 011 - 9338864
e-mail: info@spacetest.com
www.spacetest.com

Производитель SPACE s.r.l. оставляет за собой право изменять технические данные оборудования, представленных в данном каталоге.
Для уточнения, просим связаться с официальным дистрибьютером фирмы SPACE s.r.l. на территории Российской Федерации ООО "Альпока групп":
тел: +7 495 430 11 00
факс: +7 495 430 62 67

