

SB 1450 / Грузоподъёмность 3200 kg

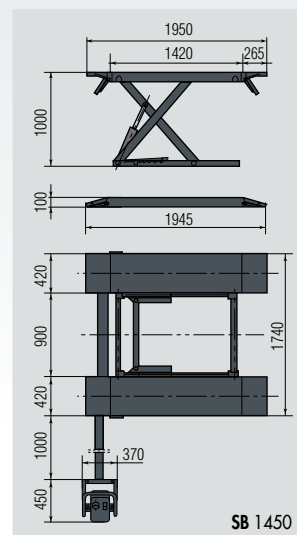
Подъёмник ножничный, электрогидравлический

Идеальное решение для шиномонтажных работ разного уровня а также использование для ремонта и обслуживания тормозных систем и амортизаторов, мелкий ремонт ходовой части легковых автомобилей.

Высота подъёма составляет 1000мм

Подъем осуществляется под пороги или раму автомобиля.

Длина платформ, регулируемая от 1420-1950 что позволяет охватывать весь модельный ряд легковых автомобилей



Двигатель 2,6 kW, 3~

Технические характеристики

Грузоподъёмность	3200 kg
Рабочее давление	6 bar
3-х фазный двигатель	2,6 kW



Низкий профиль 100 mm



ЛЁГКОЕ ПЕРЕМЕЩЕНИЕ



S 1450 NA1
Набор для
перемещения



Eccellenza prodotto

Made in Italy

Tutti i prodotti all'interno di questo catalogo sono sviluppati e progettati, costruiti

Сделано в Италии

Все изделия в данном каталоге спроектированы, разработаны и изготовлены в Италии

Italiensches Spitzenprodukt

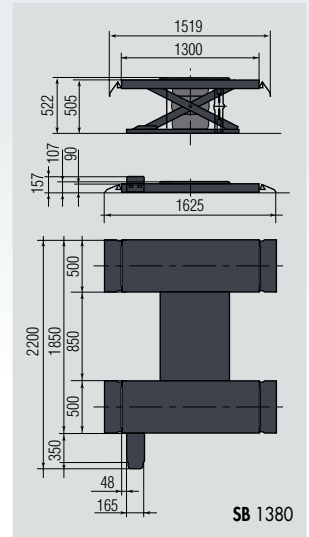
Alle Produkte in diesem Prospekt werden in Italien entwickelt und gebaut



SB 1380 / Грузоподъёмность 2500 kg

Подъёмник с пневматическим приводом

Одна из самых распространённых моделей бюджетного класса
Традиционная версия подъёмника для шиномонтажных работ с пневматическим приводом.
Простая и удобная установка напольно в помещении и вне помещения.
Заездные ramпы упрощают заезд автомобиля на подъёмник и упрощают установку отбалансированных колёс, не создавая при этом помех.
Подъём осуществляется под пороги или раму автомобиля



SB 1380

Технические характеристики

Грузоподъёмность	2500 kg
Рабочее давление	8 bar
3-х фазный двигатель	2,6 kW

SB 1153 / Грузоподъёмность 2000 kg

Подъёмник мобильный

Электрогидравлический привод, складная конструкция, что предусматривает мобильное использование.
Высота подъёма составляет 1000мм, низкий профиль основания.
Подъём осуществляется под пороги или раму автомобиля.
Позволяет охватывать весь модельный ряд легковых автомобилей
Идеальное решение для кузовных работ благодаря поворотным подхватам.

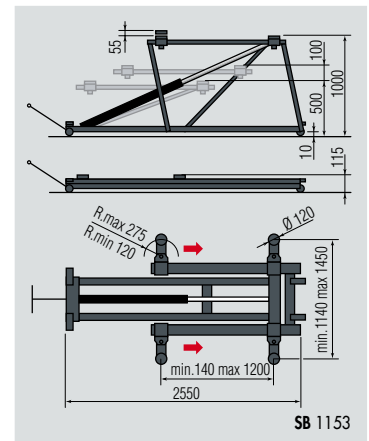
SB 1153P / Грузоподъёмность 2000 kg

Аналогично SB 1153 но с пневматическим приводом.
Актуально для тех площадей где нет источника электрического питания.



SB 1153P

SB 1153



SB 1153

ДАВЛЕНИЕ В СИСТЕМЕ 6-8 bar

ДВИГАТЕЛЬ 0,37 kW, 3~

COMPANY WITH QUALITY MANAGEMENT
SYSTEM CERTIFIED BY DNV
= ISO 9001:2008 =

SPACE s.r.l. a s.u.

Via Sangano, 48
10090 Trana - Torino - ITALY
tel. +39-011-934.40.300
fax +39-011-933.88.64
e-mail: info@spacetest.com
www.spacetest.com



SPACE s.r.l. оставляет за собой право изменять технические данные оборудования, представленных в данном каталоге.
Для уточнения, просим связаться с официальным дистрибьютором SPACE s.r.l. на территории РФ с ООО «Альпока групп»:
Тел: +7 495 430 11 00
Факс: +7 495 430 62 67

