



SPACE

- Электронная синхронизация подъема платформ, независимо от распределения нагрузки
 - Запатентованное устройство настройки и контроля, согласно Европейским нормам безопасности
 - Все устройства безопасности: механические, гидравлические и электронные, соответствуют действующим Европейским нормам безопасности
 - Низкое напряжение для большей безопасности оператора 24 вольт
 - Все опорные точки снабжены самосмазывающимися механизмами на базе подшипников которые не требуют обслуживания так как рассчитаны на долгий срок службы
 - Контроллер синхронизации обоих гидроцилиндров обеспечивают плавный и точный подъем обеих платформ
 - Предупреждающий звуковой сигнал в финальной стадии опускания, 10 см от уровня пола.
 - Ножничные подъемники с ровными платформами большого размера, прочная конструкция для максимальной жесткости и стабильности в работе.
 - Ножничные подъемники это идеальное решение для сервисов с малой площадью, помогает рациональнее использовать рабочую площадь.
 - Возможность установки дополнительной траверсы на всех моделях
- Отсутствие балки синхронизации между платформами (максимальная оперативность в рабочей зоне)
- Защита от скатывания, при подъеме платформы автоматически поднимаются защитные стопоры
- Предохранительное устройство от повреждения гидросистемы

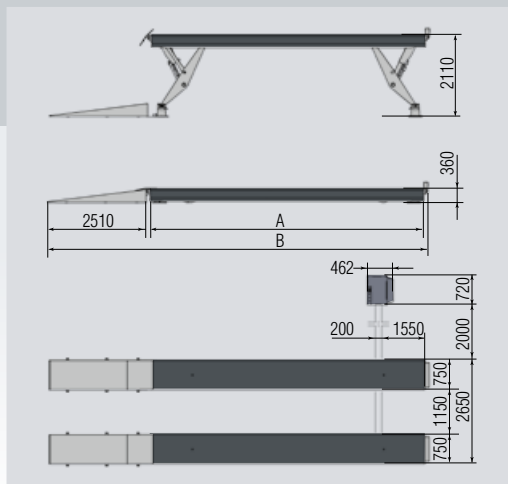


SF8800 SERIES

**Ножничные подъемники для грузовых автомобилей,
электрогидравлические**



COMPANY WITH
QUALITY SYSTEM
CERTIFIED BY DNV GL
= ISO 9001 =



	Грузо подъёмность	Длина платформы	Общая длина платформы
	kg	mm (A)	mm (B)
SF8820.8	20.000	8.000	10.700
SF8825.8	25.000	8.000	10.700
SF8825.10	25.000	10.000	12.700
SF8835.9	35.000	9.000	11.700
SF8835.10	35.000	10.000	12.700
SF8835.13	35.000	13.000	15.700

Заглублённая или напольная версия установки

Напольная и заглублённая версии установки позволяют максимально учесть все факторы возможного монтажа, принимая во внимание фундамент и использование занимаемой площади.

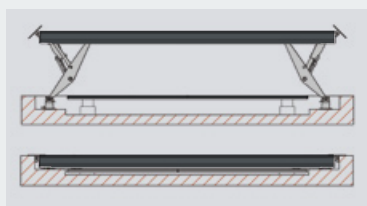
Ножничные подъёмники это идеальное решение для сервисов с малой площадью, благодаря как напольному, так и заглублённому типу помогает рациональнее использовать рабочую площадь.

Подъёмник при монтаже не требует идеального «горизонта» напольного покрытия так как присутствует в основании подъёмника система выравнивания платформ (для наибольшей точности при регулировках сход-развал колёс), что допускает монтаж подъёмника на поверхность пола с относительными погрешностями.



	Грузо подъёмность	Общая длина платформы
	kg	mm
SF8820.8I	20.000	8.000
SF8825.8I	25.000	8.000
SF8825.10I	25.000	10.000
SF8835.9I	35.000	9.000
SF8835.10I	35.000	10.000
SF8835.13I	35.000	13.000

ОПЦИИ



S800.8A1 (→ SF8820.8I, SF8825.8I)
S800.9A1 (→ SF8835.9I) **S800.10A1**
(→ SF8825.10I, SF8835.10I)
S800.13A1 (→ SF8835.13I)

Dispositivo chiusura fossa.
Pit closing platforms.
Hubbodenausgleichselemente.
Dispositif de fermeture de la fosse.
Dispositivo de cierre de la obra civil.



KP118Y - 13.500 kg manual
Pompa a mano
Hand pump
Handpumpe
Pompe manuelle
Bomba de mano

KP118YP - 13.500 kg
air hydraulic 6-10 bar
Idropneumatica
Air-hydraulic
Lufthydraulisch
Hydro-pneumatique
Neumohidráulico



Standard
Accessories

SPACE s.r.l. a s.u.

Via Sangano, 48
10090 Trana - Torino - ITALY
tel. +39-011-934.40.300
fax +39-011-933.88.64
e-mail: info@spacetest.com
www.spacetest.com

 **Альпока Групп**
АВТОСЕРВИСНОЕ ОБОРУДОВАНИЕ

SPACE s.r.l. оставляет за собой право изменять технические данные оборудования, представленных в данном каталоге. Для уточнения, просим связаться с официальным дистрибьютором SPACE s.r.l. на тер РФ ООО «Альпока групп»:
Тел: +7 495 22-77-441
www.alpoka.ru

 DTD22U (01)