



НОВИНКИ ОБОРУДОВАНИЯ SPACE НА ВЫСТАВКЕ AUTOMECHANICA 2016

Добро пожаловать на стенд SPACE на выставке Automechanika 2016 !

Мы рады представить вам некоторые новые продукты которые были показаны на выставке, созданные для работы с более широким кругом транспортных средств а также чтобы сделать эксплуатацию оборудования SPACE легче, быстрее или просто более дружелюбным в использовании.

Мы надеемся, что вы по достоинству оцените продукты которые мы представим.



СТЕНДЫ СХОД РАЗВАЛ ГРУЗОВЫХ АВТО КОМПЕНСАЦИЯ БИЕНИЯ НА МНОГООСНОМ АВТОМОБИЛЕ

Ref. **VARTDTWS/R RUN-OUT**

Эта опция позволяет сделать процедуру компенсации биения колёс очень быстрой и точной, особенно для многоосных автомобилей:

- Не требуется “прокатка” каждой оси
- Не требуется вывешивание каждой оси

Процедура компенсации биения колёс производится методом “прокатки” для всех осей, одновременно.

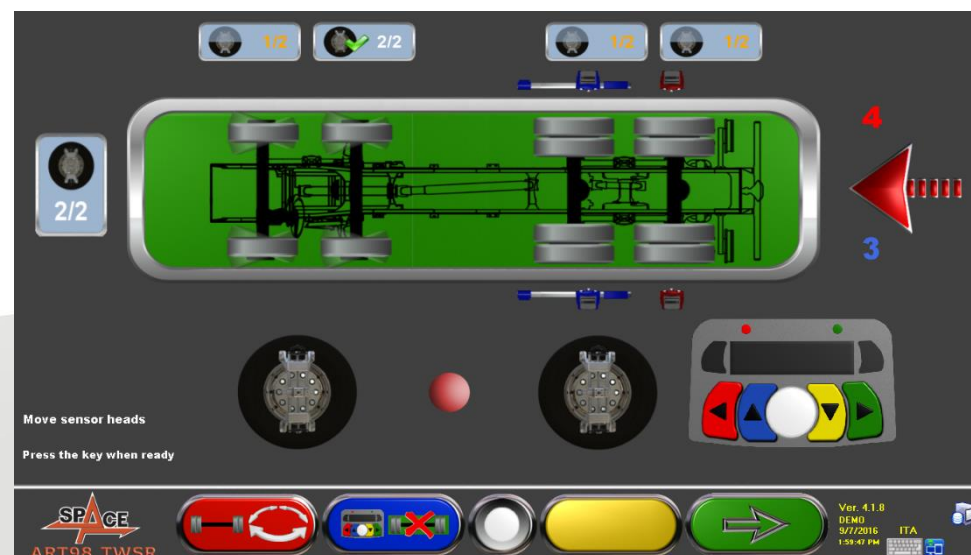


Просто и быстро, под управлением ПО SPACE:

- 1) на каждую ось необходима пара захватов
- 2) измерительные головы на каждой паре колёс для запоминания положения
- 3) включите зажигание, если желаете, вращайте колёса на 180° - действие под управлением энкодера в заднем правом датчике
- 4) установите датчики на каждую пару захватов для проверки нового положения, процедура компенсации биения - закончена!

Нет ничего более быстрого !

Доступно в SW версии 4.1.7.1 и выше.



СТЕНДЫ СХОД РАЗВАЛ ГРУЗОВЫХ АВТО ПРОЦЕДУРА ЭКСПРЕСС ДИАГНОСТИКИ

Функция FAST CHECK позволяет быстро выполнить диагностику каждой оси по отдельности.



Результат экспресс диагностики по передней оси, 2 изм. головы



Результат экспресс диагностики по задней оси, 4 изм. головы

СТЕНДЫ СХОД РАЗВАЛ ГРУЗОВЫХ АВТО ПРОТОКОЛ ИЗМЕРЕНИЙ В НОВОМ ФОРМАТЕ

Теперь новый протокол измерений может быть распечатан на принтере как таблица с использованием новой графики в ярком цветном формате.

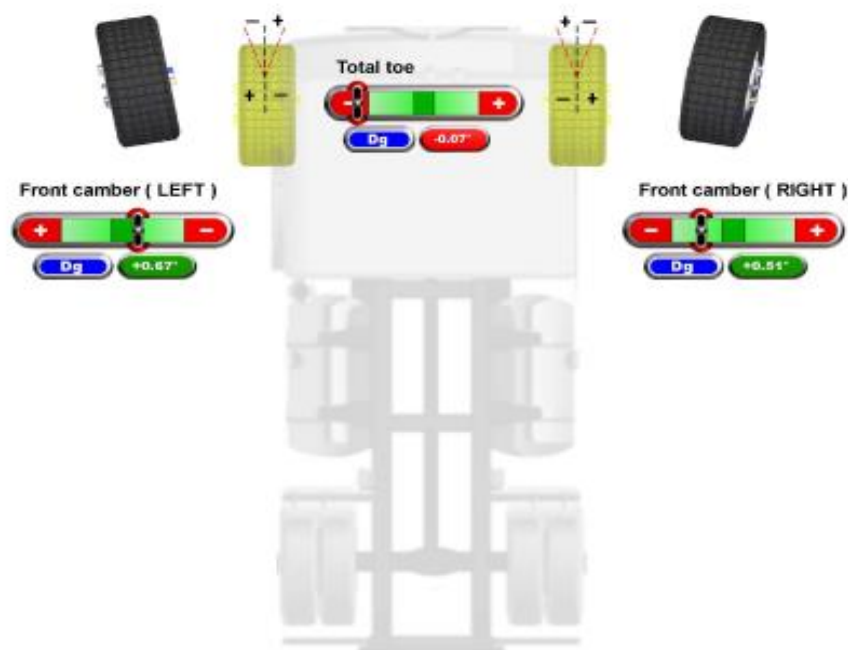


CUSTOMER 1234
STREET 1234
COUNTRY 1234
PHONE 1234567890 1234567890

Date: 22/12/2015 09.53.55

Customer: JOHN SMITH
Reg. number: 01020304
Vehicle make: VOLVO T.
Vehicle: N 10 (1985 - ---)

Chassis n.:
Miles:
Rim diam. 22.5"



DIAGNOSIS

НОВОЕ 3D ПРОГРАММНОЕ ОБЕСПЕЧЕНИЕ ТОРМОЗНЫХ СТЕНДОВ

Новое программное обеспечение для всей гаммы тормозных стенов SPACE с 3D-изображениями для более современной и сразу понятной визуализации технических и тестовых данных.



Режим проверки мотоциклов

Режим проверки легковых автомобилей



Режим проверки грузовых автомобилей



SPACE PFM600D

Новый и простой в управлении модуль управления обеспечивает полную работу тормозного стенда при небольших инвестиционных затратах и существенной экономии рабочей площади в ремзоне.

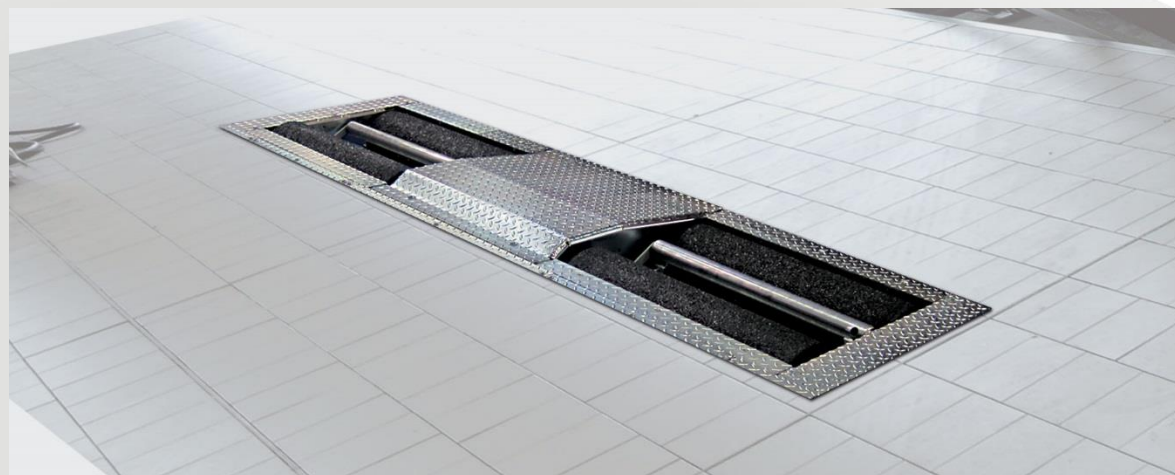
В таких странах как Германия, это все, что нужно для обязательных проверок тормозной системы транспортных средств.



ШИРОКАЯ ГАММА ТОРМОЗНЫХ СТЕНДОВ

Модельный ряд PFM600D, использует двигатели 3,5+3,5kW до 5,5+5,5kW предлагая максимальное тормозное усилие от 4000N (легковые автомобили) до 7500N (лёгкие коммерческие автомобили)

TECHNICAL DATA		SPRT102/4	PFB035	PFB040	SPRT102/7	PFB060
Max. test weight per axis	kg	2500				4000
Max. transit weight per axis	kg	4000				5000
Max. braking force	N	4000	5000	6000	7500	12500
Load cells accuracy	%	± 0,1				
Test speed	km/h	5,2				2,5
Motors	kW	2X3,5	2X4	2X4,7	2X5,5	
Roller diameter	mm	205				
Coefficient of friction		> 0,7				
Power supply		400 V 50 Hz 3 Ph				



8800 СЕРИЯ

Название новой линии коммерческих ножничных подъемников.

Работа подъемника с геометрией типа Y подъемной части, что позволяет большой зазор в нижней части кузова транспортного средства.

Мы предлагаем большой выбор типов платформ и разной грузоподъемности.

Выбор функциональности:

- ровные платформы
- платформы под сход развал
- платформы с люфт детектором

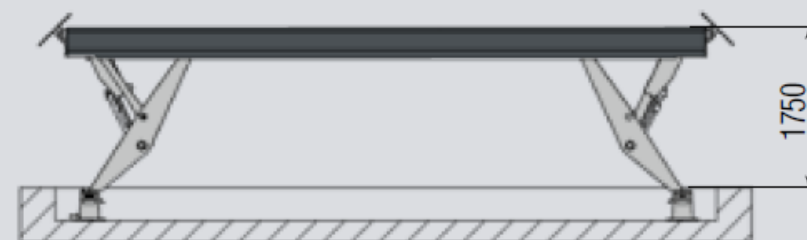
	Portata Capacity Tragfähigkeit Capacité Capacidad	Lunghezza pedane Long platforms Lange Plattformen Longues plateformes Plataformas largas	Lunghezza totale Total length Gesamtlänge Longues totale Longitud total
	kg	mm (A)	mm (B)
SF8820.8	20.000	8.000	10.700
SF8825.8	25.000	8.000	10.700
SF8825.10	25.000	10.000	12.700
SF8835.9	35.000	9.000	11.700
SF8835.10	35.000	10.000	12.700
SF8835.13	35.000	13.000	15.700



В серии 8800 ножничных подъёмников
доступны версии с заглублием в пол.



	Portata Capacity Tragfähigkeit Capacité Capacidad	Lunghezza pedane Long platforms Lange Plattformen Longues plateformes Plataformas largas
	kg	mm
SF8820.8I	20.000	8.000
SF8825.8I	25.000	8.000
SF8825.10I	25.000	10.000
SF8835.9I	35.000	9.000
SF8835.10I	35.000	10.000
SF8835.13I	35.000	13.000



SQ652L - SQ802

Электрогидравлические 4-х стоечные подъемники грузоподъемностью 6500kg и 8000kg с/без функции сход развал для лёгких коммерческих автомобилей.



Технические характеристики:

SQ652L

Груз-ть 6500kg

Длина платформы 5700mm

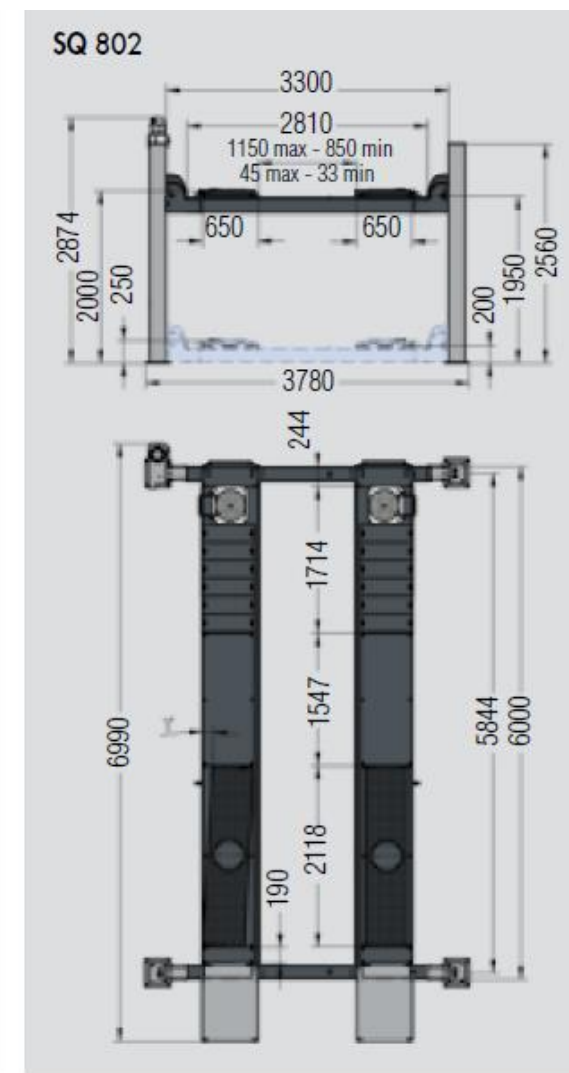
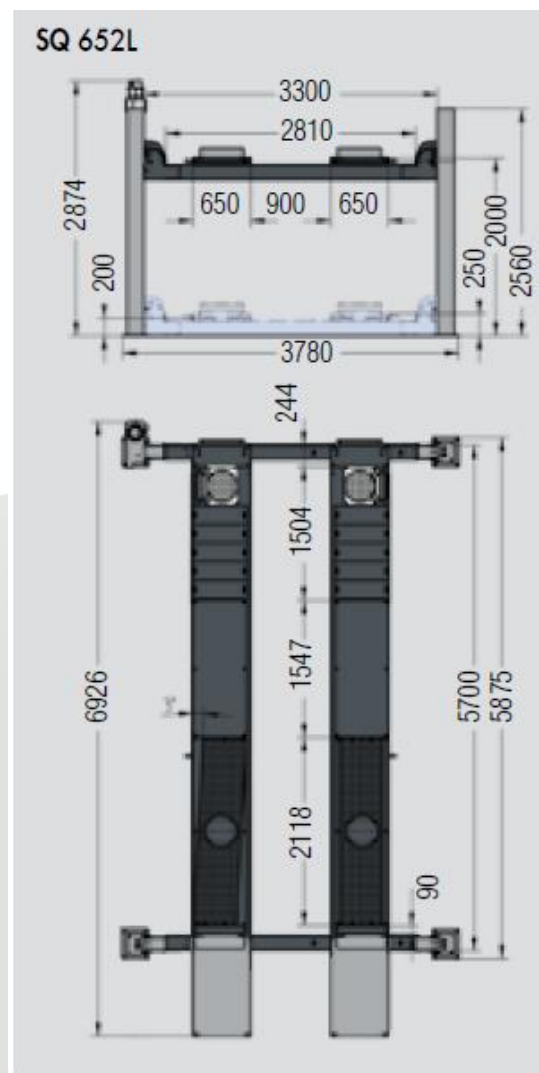
Расстояние между стойками 3300mm

SQ802

Груз-ть 8000kg

Длина платформы 6000mm

Расстояние между стойками 3300mm



Серия WS профессиональных балансировочных станков с новым ПО и функциональными возможностями:

- двойная LED светодиодная подсветка внутри диска
- лазерный указатель места установки груза
- корректировка эксцентрисичности колеса на предмет биения с двух сторон



STANDARD



RS



WS

DOUBLE LED LIGHT



LASER BLADE



БАЛАНСИРОВОЧНЫЙ СТЕНД ДЛЯ МОБИЛЬНОГО СЕРВИСА ER240STRADA

Дополняющая модель в широкой гамме балансировочных стенов SPACE.

В составе стенов все необходимые программы для статических, динамических и ALU колёс.

Идеальная комбинация с шиномонтажным стеном GGRS926MOVI.



MOBILE SERVICE

MULTIPLE POWER

220V		✓
110V		✓
24V		✓
12V		OPTIONAL

EXTRA LIGHT
115kg
(without accessories)

ER240 STRADA

ГРУЗОВОЙ ШИНОМОНТАЖНЫЙ СТЕНД ДЛЯ МОБИЛЬНОГО СЕРВИСА GGRS926MOVI

Выдвижной тип, подходит для закрытых фургонов. Электрогидравлический привод. Bluetooth управление.

Гидропривод зажимного уст-ва
Идеально в комбинации с
балансировочным стандом
ER240STRADA



DATI TECNICI	TECHNICAL DATA	TECHNISCHE DATEN	DONNEES TECHNIQUES	DATOS TÉCNICOS		GGRS926.MOVI
Motore rotazione mandrino	Chucking unit rotation motor	Motor für Drehung der Spannvorrichtung	Moteur rotation mandrin	Motor rotación plato	kW	1,5
Motore centralina	Hydraulic drive unit motor	Hydraulikmotor	Moteur de la pompe	Motor unidad hidráulica	kW	2,2
Ø cerchi	Rim Ø	Felgen-Ø	Ø de la jante	Ø de llantas en pulgadas		11"-27"
Ø est. ruota ammesso	Max. wheel Ø	Raddurchmesser	Ø de la roue	Ø maximo ext. rueda		1300 mm (51")
Larghezza max. ruota	Max. allowed wheel width	Max. Radbreite	Largeur maxi de la roue	Ancho max. rueda		950 mm (37.4")
Peso	Weight	Gewicht	Poids	Peso		403 kg/888 lb
Potenza stallonatore	Bead breaker power	Abdrückerkraft	Force du détalonneur	Force du détalonneur	N	16000
Peso max ruota	Max wheel weight	Maximales Radgewicht	Poids maxi de la roue	Poids maxi de la roue		1200 kg/2645 lbs
Velocità di rotazione mandrino (gir/min)	Chuck rotation speed (rev/min)	Sperrvorrichtung-Drehgeschwindigkeit (U./min.)	Vitesse de rotation du mandrin (tours/min.)	Velocidad de rotación mandril (rev./min.)		8
Coppia max al mandrino	Max. torque to chuck	Max. Sperrvorrichtung-Drehmoment	Couple max. au mandrin	Par máx al mandril		2200 Nm (1620 FtLbs)



Grazie!



За дополнительной информацией, пожалуйста, обращайтесь в наш офис в Москве по тел. +7(495) 22-77-441

Спасибо за внимание.
ООО «АЛЬПОКА ГРУПП»
www.alpoka.ru

