

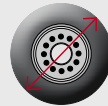


ТЕХНОЛОГИЯ МОТОРИЗОВАННОЙ  
МОНТАЖНОЙ ЛАПЫ  
БЕЗ СТАНДАРТНОЙ МОНТАЖНОЙ  
ГОЛОВКИ

БЫСТРЫЙ И БЕЗОПАСНЫЙ ШИНОМОНТАЖ  
С ФУНКЦИЕЙ ПАМЯТИ ПОЛОЖЕНИЯ ЛАПЫ



10" - 26"



max 45"  
(1143 mm)



15" (381  
mm)

**GA2945.26**

**Шиномонтажный стенд класса "Премиум" серия MEMO**

## ЛЁГКИЙ ДЕМОНТАЖ (под борт)

Контроль демонтажа обода шины:  
Монтажная лапа опускается вниз  
далее вверх и обод шины  
демонтирована с диска



Монтажная лапа состоит  
из синтетического материала,  
исключая царапины.

Устройство блокировки  
колеса (стандартная  
комплектация).

Зажим ERGOLOCK – это  
инновационная монтажная  
плавающая пластина на  
которой устанавливается  
колесо и фиксируется  
самозажимным пальцем.

Два положения  
регулировки пластины для  
стандартных дисков а  
также для дисков для  
перевёрнутого типа.

## ПАМЯТЬ

Функция "ПАМЯТЬ" обода диска: стоит  
один раз задать параметры диска и обода  
шины, далее лапа автоматически  
обеспечивает быстрое и точное  
позиционирование для остальных 3-х шин.

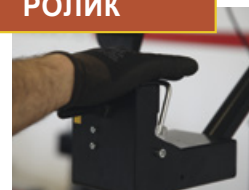
## ЭКОНОМИЯ

Колонна с вертикальным  
перемещением позволяет  
экономить рабочее  
пространство.

Рычаг для быстрого  
открывания блокировки  
отжимного ролика

Настройка  
радиального  
положения ролика

## ОТЖИМНОЙ РОЛИК



## ЛЁГКИЙ ОТЖИМ ШИНЫ

1 + 2 + 3



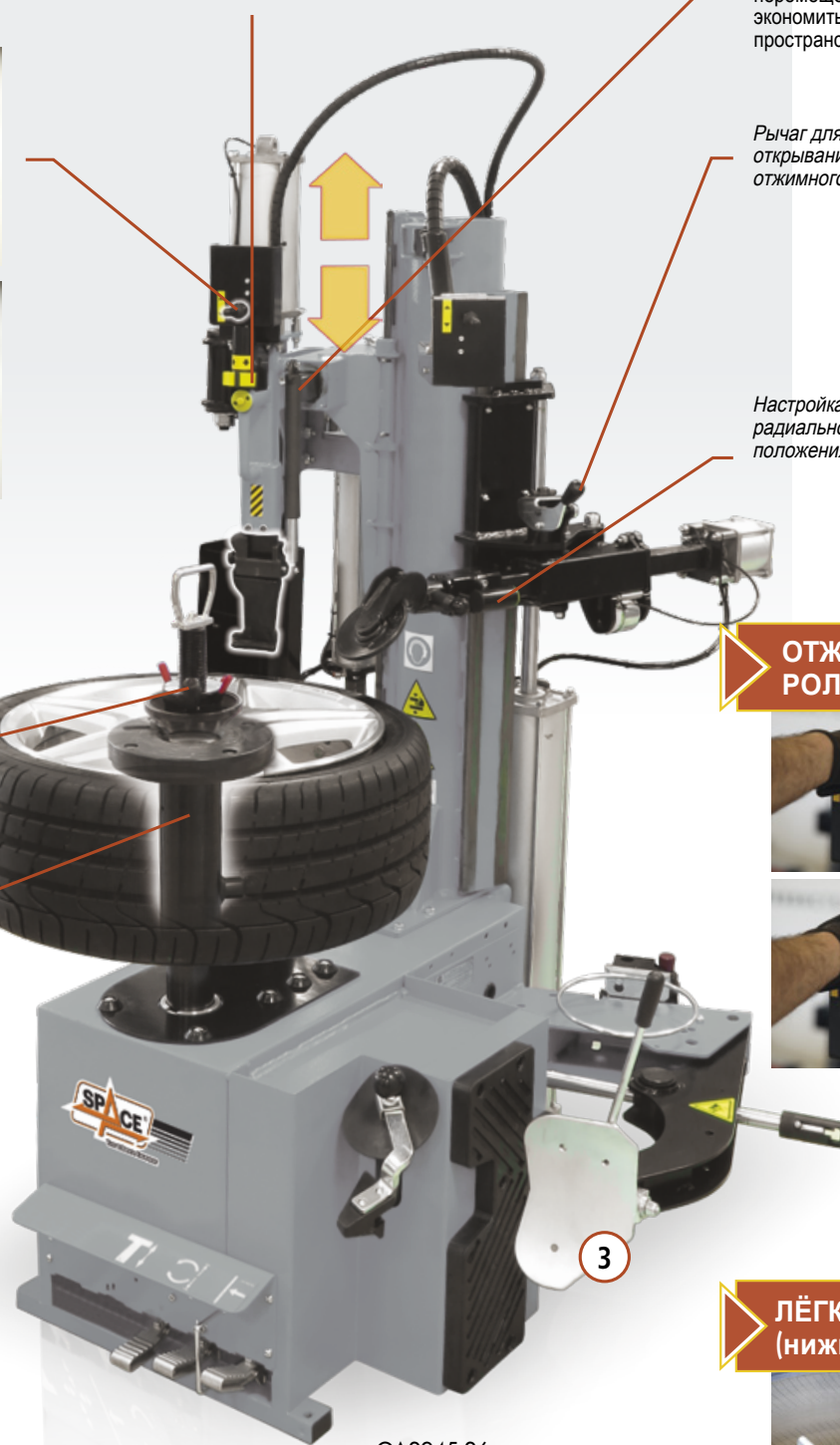
1



2

Поворот ролика на 180°

## ЛЁГКИЙ ДЕМОНТАЖ (нижний борт)



GA2945.26

3





### ЛЁГКИЙ ШИНОМОНТАЖ

Все основные органы управления находятся на уровне глаз оператора

*Очень легко работает с ультра-низкопрофильными шинами и жесткими боковинами.*

### БЛОКИРОВКА

Быстросъемный блокирующий палец обеспечивает надёжную фиксацию колеса.

### ДВЕ ВЫСОТЫ

Возможность настройки необходимой высоты под разные диски.

*Механизм самоблокировки для всех типов дисков включительно диски перевернутого типа с выпуклыми вентиляционными рёбрами (без использования адаптеров).*

### ПАМЯТЬ ПОЛОЖЕНИЯ

Память положения лапы. Стенд запоминает положение лапы, таким образом нет необходимости настраивать положение для следующего колеса с одинаковыми параметрами.

**D** ВЕРСИЯ  
Инверторный мотор

**0-16** об/мин  
переменная скорость

**Q** ВЕРСИЯ  
ДВОЙНАЯ СКОРОСТЬ  
ВРАЩЕНИЯ

### GA2945.26S GA2945V.26S

S модель включает ① + ② + ③ пакет опций

1 PLUS91AKC  
ТРЕТЬЯ РУКА

2 G800A123  
ПЕДАЛЬ НАКАЧКИ

3 G800A121NP  
ПОДЪЁМНИК

### SIDE SHOWEL



Боковая отжимная лапа включена в стандартную комплектацию

GA2945D.26S	ИНВЕРТОР + ВСЕ ОПЦИИ
GA2945D.26	ИНВЕРТОР
GA2945V.26S	ДВ. СКОРОСТЬ + ВСЕ ОПЦИИ
GA2945V.26	ДВОЙНАЯ СКОРОСТЬ
GA2945.26	ОДНА СКОРОСТЬ



**GA2945ITD.26S**  
**GA2945ITD.26**  
**GA2945ITV.26S**  
**GA2945ITV.26**  
**GA2945IT.26**

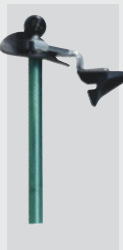
Мощная система взрывной подкачки для всех диаметров шин.



Запатентованная система мощного и безопасного подкачивания колёс через отдельный раструб.  
-управление одной рукой  
-подача воздушного потока идёт «под борт» что очень безопасно  
-эффект отдачи снижен благодаря запатентованной системе  
-специальная система безопасности от случайного использования



### Стандартный комплект



Нажимное приспособление для работы с низкопрофильными шинами.



Защитная накладка на зажимную пластину.



Защитный удлинитель фиксатора колеса.



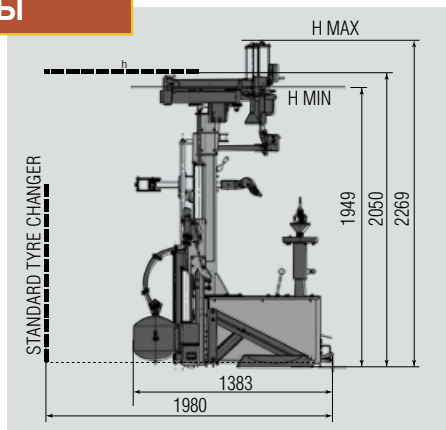
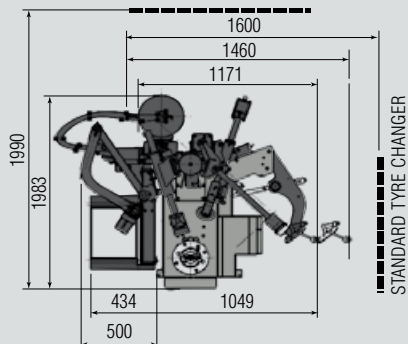
Адаптер центрирования.



Быстросъемный блокирующий палец.

## ЭКОНОМИЯ РАБОЧЕЙ ЗОНЫ

Площадь стандартного шин. станда н



### ОПЦИИ



**G1000A137**

DATI TECNICI	TECHNICAL DATA	ТЕХНИЧЕСКИЕ ХАРАКТЕРИСТИКИ	
Velocità di rotazione (giri/min)	Rotation speed (rev/min)	Скорость вращения (Об./мин.)	7,3 6,5/13 (V Версия) 0-16 (D Версия)
Coppia massima	Max torque	Макс. развиваемое усилие	1200 Nm
Pressione aria raccomandata	Recommended air supply	Давление в пневмосистеме	8 / 10 bar
Massimo diametro ruota	Max wheel diameter	Макс. диаметр колеса	45"/1143 mm
Larghezza max ruota	Max wheel width	Макс. ширина колеса	381 mm (15")
Massima apertura stallamento palette laterale	Max side shovel bead loosener r opening	Макс. допуск бокового отжима	432 mm (17")
Lavora su ruote da	Handled wheels from	Диапазон работы с шинами	10" - 26"
Motore di rotazione	Rotation motor	Двигатель	1,5 Kw ИНВЕРТОР + 0,75kw двигателя
Forza di stallamento (rullo)	Bead loosener power (roller)	Мощность отжимного устройства (Полик)	1200 kg
Forza di stallamento (paletta)	Bead loosener power (side shovel)	Мощность отжимного устройства (Боковой)	3600 kg
Rumorosità	Noise level	Уровень шума	<80db

## SPACE s.r.l. a s.u.

Via Sangano, 48  
10090 Trana - Torino - ITALY  
tel. +39-011-934.40.300  
fax +39-011-933.88.64  
e-mail: info@spacetest.com  
www.spacetest.com



Завод производитель оставляет за собой право изменять технические параметры оборудования.  
Для уточнения просьба обращаться к официальному дистрибьютору компании SPACE s.r.l. на территории РФ ООО «Альпока групп»  
Тел: +7 495 22-77-441  
www.alpoka.ru