

Ножничные подъемники с ровными платформами, электрогидравлические

1

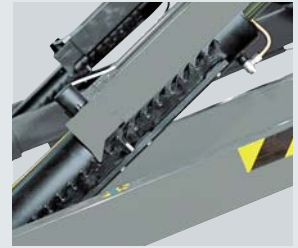
SF 6350 / 3500 kg
SF 6400 / 4200 kg

Ножничные подъемники с ровными платформами большого размера, прочная конструкция для максимальной жесткости и стабильности в работе. Отсутствие преград между платформами (увеличение рабочей зоны) удобство при быстром обслуживании автомобилей.

Напольная или заземленная версия установки подъемников позволяет максимально учесть все факторы возможного монтажа, принимая во внимание фундамент и использование занимаемой площади.

SF 6500.55 / 5000 kg
SF 6600.55 / 6000 kg

Модельный ряд с длинными платформами до 5,5 метра, гарантируют оптимальный подъем легковых и коммерческих автомобилей с длинной базой. Возможность установки дополнительной траверсы на всех моделях благодаря наличию отбортовочных выступов. Модельный ряд предусматривает ножничные подъемники с встроенным подъемником второго уровня, грузоподъемностью 3500 или 4000кг (версия «LT»). Надежность и долговечность в работе. Простота управления благодаря выносному пульта управления. Платформы шириной до 615 мм позволяют обслуживать автомобили с любой колеей.



Контроллер синхронизации обоих гидро-цилиндров обеспечивают плавный и точный подъем обеих платформ.

Механические устройства блокировки с автоматической блокировкой, пневматическая разблокировка, что обеспечивает полную безопасность когда платформы подъемника находятся в положении подъема. Высокая степень безопасности при эксплуатации.

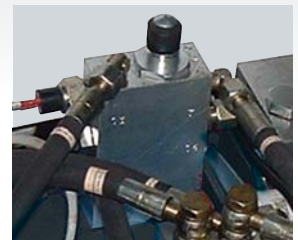


Простота в монтаже и низкие затраты на техническое обслуживание.

Низкое напряжение для большей безопасности оператора 24 вольт

Защита от скатывания, при подъеме платформы автоматически поднимаются защитные стопоры

Все опорные точки снабжены самосмазывающимися механизмами на базе подшипников которые не требуют обслуживания так как рассчитаны на долгий срок службы.

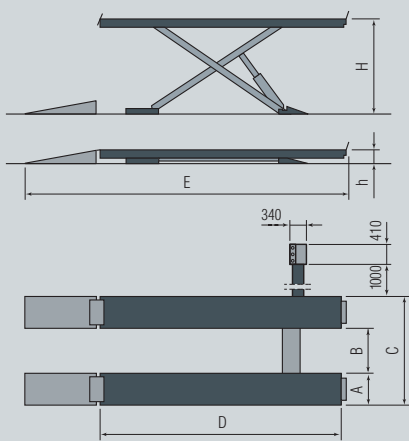


Платформы с гидравлической многоуровневой системой выравнивания с запатентованным устройством синхронизации, которая следит за уровнем горизонта платформ не зависимо от распределения веса при подъеме автомобилей с механической блокировкой.

Напольная или заземленная версия установки подъемников позволяет максимально учесть все факторы возможного монтажа, принимая во внимание фундамент и использование занимаемой площади.

Предохранительное устройство от повреждения гидросистемы.

Стандартное расположение пульта управления ножничного подъемника, при желании расположение может быть изменено на противоположную сторону.

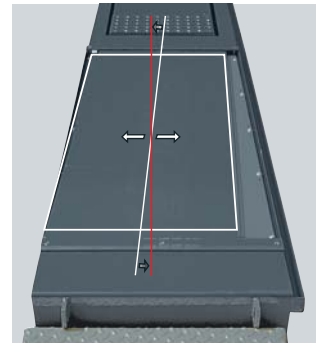


Грузоподъемность	Мотор	A	B	C	D	E	h	H
kg	kW	mm	mm	mm	mm	mm	mm	mm
SF 6351	2,6	615	870	2100	4600	6110	265	1850
SF 6351 I						x	2085	
SF 6351 LT	3,5	615	870	2100	4600	6130	295	1880
SF 6351 ILT						x	2115	
SF 6401	2,6	615	870	2100	4600	6110	265	1850
SF 6401 I						x	2085	
SF 6401 LT	3,5	615	870	2100	4600	6130	295	1880
SF 6401 ILT						x	2115	
SF 6501.55	2,6	615	870	2100	5500	6610	265	1850
SF 6501.55 I						x	2085	
SF 6501.55 LT	3,5	615	870	2100	5500	6630	295	1880
SF 6501.55 ILT						x	2115	
SF 6601.55	2,6	615	870	2100	5500	6610	270	1855
SF 6601.55 I						x	2085	
SF 6601.55 LT	3,5	615	870	2100	5500	6630	300	1885
SF 6601.55 ILT						x	2115	

Ножничные подъемники, электрогидравлические

Ножничные подъемники с платформами для регулировки развал схождения колёс, электрогидравлические

2



Задние компенсационные пластины с пневматической блокировкой от пульта управления в нескольких положениях угловые и поперечные движения в обоих направлениях.

Задние скользящие пластины увеличенной длины (до 1840 мм) вмонтированы на одном уровне с основными платформами.

Предупреждающий звуковой сигнал в финальной стадии опускания, 1см от уровня пола.

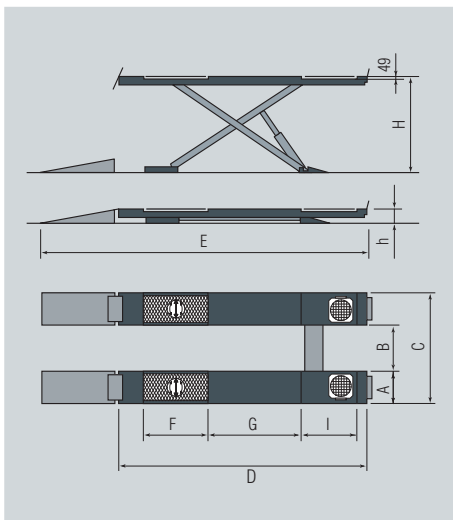
Отсутствие механических реек между платформами (увеличенная рабочая зона).

Многофункциональность подъемника – наличие углублений под передние поворотные круги, задние скользящие пластины с функцией самоцентрирования. Пневматическая блокировка пластин для регулировки углов установки колес и встроенные пластины люфт-детектора (опция). Ножничные подъемники это идеальное решение для сервисов с малой площадью, благодаря как напольному, так и заглубленному типу помогает рациональнее использовать рабочую площадь.

Гидравлическая многоуровневая система выравнивания с запатентованным устройством синхронизации следит за уровнем горизонта платформ не зависимо от распределения веса при подъеме автомобиля, безопасность, которая обеспечивается механической блокировкой.



Подъемник при монтаже не требует идеального покрытия «горизонта» напольного покрытия так как присутствует в основании подъемника система выравнивания платформ (для наибольшей точности при регулировках сход-развал колёс), что допускает монтаж подъемника на поверхность пола с относительными погрешностями.



Грузоподъемность	Мотор	A	B	C	D	E	F	G	I	h	H
kg	kW	mm	mm	mm	mm	mm	mm	mm	mm	mm	mm
SF 6352	2,6	615	870	2100	4600	6110	1740	1764	825	265	1850
SF 6352 I						x					2085
SF 6352 LT						6130					1880
SF 6352 ILT	3,5					x				295	2115
SF 6402	2,6	615	870	2100	4600	6110	1740	1764	825	265	1850
SF 6402 I						x					2085
SF 6402 LT						6130					1880
SF 6402 ILT	3,5					x				295	2115
SF 6502.55	2,6	615	870	2100	5500	6610	1740	1764	825	265	1850
SF 6502.55 I						x					2085
SF 6502.55 LT						6630					1880
SF 6502.55 ILT	3,5					x				295	2115
SF 6602.55	2,6	615	870	2100	5500	6610	1740	1764	825	270	1855
SF 6602.55 I						x					2085
SF 6602.55LT						6630					1885
SF 6602.55ILT	3,5					x				300	2115



Eccellenza prodotto
Made in Italy
 Tutti i prodotti all'interno di questo catalogo sono progettati, sviluppati in Italia

Сделано в Италии
 Все изделия в данном каталоге спроектированы, разработаны и изготовлены в Италии

Italiensches Spitzenprodukt
 Alle Produkte in diesem Prospekt werden in Italien entwickelt und gebaut



Ножничные подъемники с встроенным в платформу люфт-детектором, электрогидравлические

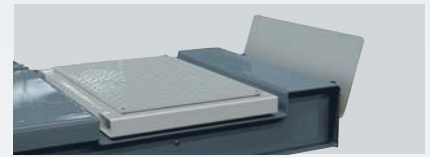
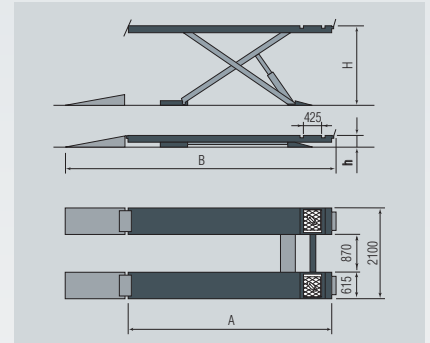
3

Двигатель 2,6 kW

Подвижные платформы перемещаются в 4-х направлениях, в продольном и поперечном направлении

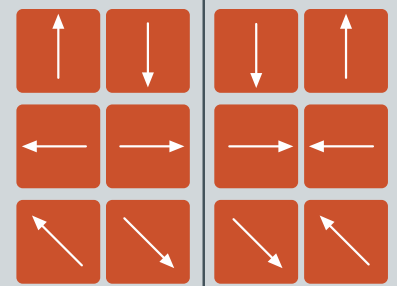


	Грузоподъемность				
	kg	A mm	B mm	h mm	H mm
SF 6354	3500	4600	6110	265	1850
SF 6354 I			x		2085
SF 6354 LT			6130	295	1880
SF 6354 ILT			x		2115
SF 6404.46	4200	4600	6110	265	1850
SF 6404.46 I			x		2085
SF 6404.46 LT			6130	295	1880
SF 6404.46 ILT			x		2115
SF 6406.55	4200	5500	6110	265	1850
SF 6406.55 I			x		2085
SF 6406.55LT			6630	295	1880
SF 6406.55 ILT			x		2115
SF 6506.55	5000	5500	6110	265	1850
SF 6506.55I			x		2085
SF 6506.55LT			6630	295	1880
SF 6506.55ILT			x		2115
SF 6606.55	6000	5500	6110	270	1855
SF 6606.55I			x		2085
SF 6606.55LT			6630	300	1885
SF 6606.55ILT			x		2115



Пластины с зазубренной поверхностью ANTI SLIP для предотвращения скольжения колеса по пластине.

Дистанционный пульт управления с сенсорной клавиатурой и встроенный мощный галагеновый фонарь.



Подвижные платформы перемещаются в 8-ми направлениях, в продольном и поперечном направлении, визуализация состояния подвески наилучшим образом



Ножничные подъемники с платформами для регулировки развал схождения колёс с встроенным в платформу люфт-детектором, электрогидравлические

4

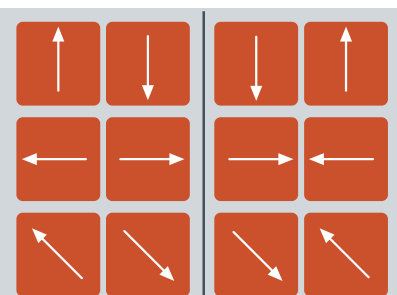
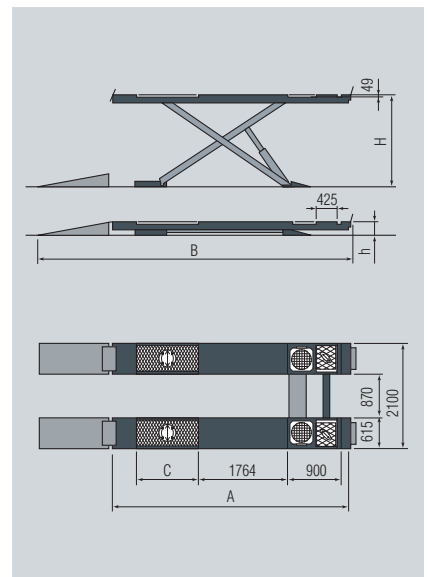
Двигатель 2,6 kW



Подвижные платформы перемещаются в 4-х направлениях, в продольном и поперечном направлении



	Грузоподъемность					
	kg	A mm	B mm	C mm	h mm	H mm
SF 6403.46	4200	4600	6110	1280	265	1850
SF 6403.46 I			x			2085
SF 6403.46 LT			6130	295	1880	
SF 6403.46 ILT			x		2115	
SF 6405.55	4200	5500	6110	1740	265	1850
SF 6405.55 I			x			2085
SF 6405.55 LT			6630	295	1880	
SF 6405.55 ILT			x		2115	
SF 6505.55	5000	5500	6110	1740	265	1850
SF 6505.55 I			x			2085
SF 6505.55 LT			6630	295	1880	
SF 6505.55 ILT			x		2115	
SF 6605.55	6000	5500	6110	1740	270	1850
SF 6605.55 I			x			2085
SF 6605.55 LT			6630	300	1880	
SF 6605.55 ILT			x		2115	



Подвижные платформы перемещаются в 8-ми направлениях, в продольном и поперечном направлении, визуализация состояния подвески наилучшим образом

Предназначен для контроля наличия зазоров в подшипниках, шарнирах и других подвижных узлах подвески автомобиля, рулевого управления, а так же оценки степени их износа. Обеспечивает полную имитацию нагрузки на элементы подвески и рулевого управления, позволяя визуально определить люфты и поломки несущих деталей кузова (люфты сферических соединений, сайлен-блоков, точек крепления амортизаторов и т.д.)



COMPANY WITH QUALITY MANAGEMENT
SYSTEM CERTIFIED BY DNV
= ISO 9001:2008 =

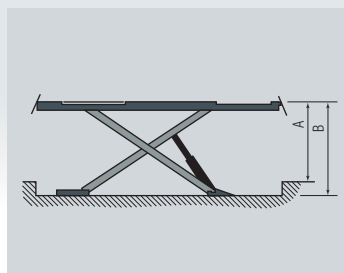
Заглублённая версия
установки подъёмника
"вровень с полом"



Версия подъёмника с
интегрированным подъёмником
второго уровня для вывешивания
автомобиля,
грузоподъёмность 3500 и 4000кг

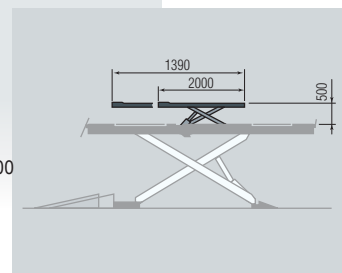


	A	B
kg	mm	mm
SF 6350 I	1805	2085
SF 6350 ILT	1805	2115
SF 6400 I	1805	2085
SF 6400 ILT	1805	2115
SF 6500.55 I	1805	2085
SF 6500.55 ILT	1805	2115
SF 6600.55 I	1805	2085
SF 6600.55 ILT	1805	2115

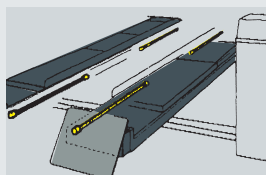


Грузоподъёмность

	kg
SF 6350 LT	3500
SF 6400 LT	3500, 4000
SF 6500 LT	4000
SF 660 LT	4000



ОПЦИИ



S 650 A2 (4 x kit)
Система освещения
платформ, состоит из 4-х
неоновых ламп.



Проставки металлические
для поворотных кругов.
Используются при
перемещении кругов под
разные типы автомобилей.



S 611 A4
Защитная крышка
модуля управления
подъёмников от пыли
и грязи.



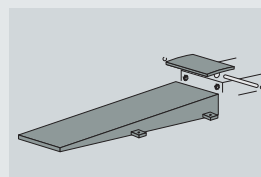
Гидравлические и
пневматические
траверсы от 2000 кг.
для вывешивания
осей автомобиля



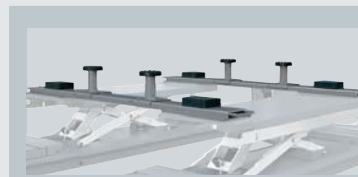
Пульт
дистанционного
управления для всех
типов ножничных
подъёмников.



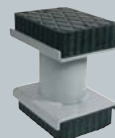
S 110 A7 (2 x kit)
Поворотные круги,
механические
Грузоподъёмность
1000 кг, диаметр
250мм



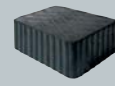
S 601A4
Заездные рампы длиной
1900 мм.
Облегчают заезд
автомобилей с низким
клиренсом.



Набор падов
разной высоты.
(4 x kit)



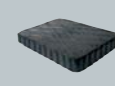
S 505 A1
H = 200 mm



S 505 A5
H = 120 mm



S 505 A6
H = 40 mm



S 505 A7
H = 20 mm

ОПЦИИ для версий LT

S 505 A2 (2 x kit)
Набор траверс для
специализированных
автомобилей.

SPACE s.r.l. a s.u.

Via Sangano, 48
10090 Trana - Torino - ITALY
tel. +39-011-934.40.300
fax +39-011-933.88.64
e-mail: info@spacetest.com
www.spacetest.com

Альпока Групп
АВТОСЕРВИСНОЕ ОБОРУДОВАНИЕ

SPACE s.r.l. оставляет за собой право изменять
технические данные оборудования,
представленных в данном каталоге.
Для уточнения, просим связаться с
официальным дистрибьютором SPACE
s.r.l. на территории РФ с
ООО «Альпока групп»
Тел. +7 495 430 11 00
Факс. +7 495 430 62 67
www.alpoka.ru

CE DTD08U (01)