

Презентация по стендам сход-развал



3D WHEEL ALIGNER

SPHERE 3D WHEEL ALIGNER



 HOME

GO 



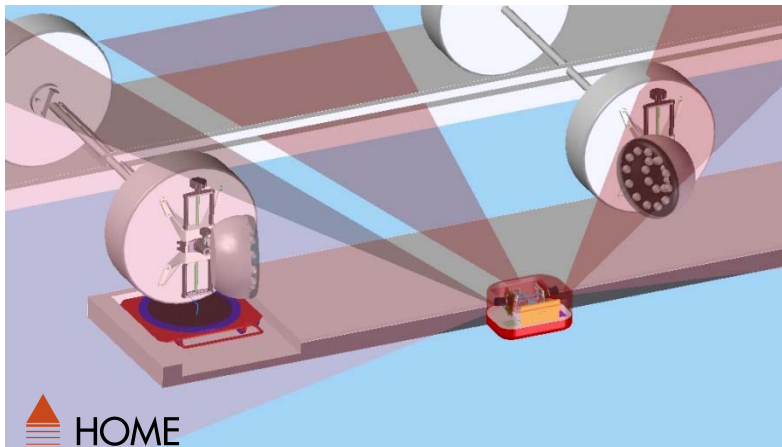
ОСНОВНЫЕ РАЗЛИЧИЯ МЕЖДУ СТЕНДАМИ SPHERE 3D И ОБЫЧНЫМИ 3D СТЕНДАМИ

Обычные 3D станды

- Колонна перед подъёмником
- 2 метра без использования, спереди
- Частые задержки в передаче данных из за бликового эффекта
- Обязательная компенсация биения
- Возможность работы только на одном подъёмнике всего сервиса

SPHERE 3D станды

- Нет препятствий перед подъёмником, свободное размещение консоли с Bluetooth передачей данных
- Оптимизация раб. пространства
- Всегда непрерывная передача данных
- Автоматическое обнаружение 3D мишеней. От компенсации биения можно отказаться (в моделях ATS, HP и S)
- Возможность быстро перенести стенд на соседний подъёмник или яму.





ТЕХНИЧЕСКИЕ ХАРАКТЕРИСТИКИ И УСОВЕРШЕНСТВОВАНИЯ

Стенд сход развал SPHERE 3D переворачивает концепцию доступных систем 3D, считая концепцию 3D стерео или мишени, вместо стерео видения. Эта функция позволяет “захватывать” мишень с одной единственной камерой, позволяя избежать начальной компенсации биения необходимой для определения местоположение мишеней в пространстве.

Два патента на стадии утверждения:

- ✓ На мишени (единственные 3D мишени на мировом рынке);
- ✓ На измерительные блоки.

Полностью беспроводная эксплуатация (на выбор с питанием на аккумуляторах, либо по кабелям (только для питания измерительных блоков камер).

Ресурс батарей более 8-ми часов при измерениях.

Возможность быстрой замены батарей без перезапуска ПО регулировки.

Три доступные версии (все с или без кабелей питания):

- ✓ Моторизированный привод камер для автоматического обнаружения мишеней (не требует выполнения компенсации биения);
- ✓ Фиксированные измерительные камеры (не требует выполнения компенсации биения);
- ✓ Фиксированные измерительные камеры (не требует выполнения компенсации биения);



3D WHEEL ALIGNER

“Захват” мишеней занимает меньше времени чем у конкурентов.

Панель управления с функцией дистанционного управления, встроенный ЖК дисплей в измерительных блоках (модели ATS и HP).

Встроенные дублирующие светодиоды Led на измерительных блоках для удобства регулировки (модели ATS и HP).

SPHERE -это реальный стенд 3D. В стендах сход развал конкурентов названных 3D, третий вектор измерения не присутствует, но вычисляется.

Не требует около 2-х метров свободного пространства спереди подъемника, экономия и оптимизация рабочего пространства в ремзоне.

Нет препятствий перед подъемником, т.к. нет колонны- экономия места 6-8 м².

Все версии 3D стендов SPACE являются “проездными”.

При первоначальном запуске не требуется проведение калибровочных работ. Необходимо только установить кронштейны фиксации изм. блоков камер к платформе подъемника (20-30 минут).

Возможность установки в том числе и на заглублённых подъемниках любых производителей без каких либо дополнительных работ.

Возможность установки на смотровой канаве.

Свободное расположение консоли управления благодаря BLUETOOTH передаче данных.





A friendly technology to drive your business into the future

Гамма стендов сход-развал 3D SPHERE



Стенд сход развал с технологией 3D Топовая версия стенда

ARP 3D ATS



- ✓ Камеры с мегапиксельными линзами высокого разрешения;
- ✓ Полноценные 3D мишени (патент) с 3-х точечными захватами;
- ✓ Механические поворотные круги;
- ✓ Автоматические измерительные блоки (патент) – автоматическое позиционирование камер – с питанием по кабелю или на аккумуляторах для большей мобильности (зарядные устройства включены в комплект).
- ✓ Каждый изм. блок имеет функцию дист. управления и ЖК дисплей;
- ✓ Светодиодные Led повторители для удобства регулировки;
- ✓ Лазерный принтер;
- ✓ Возможность отказа от компенсации биения;
- ✓ Доп. комплект батарей - быстрая замена (только в версии В);
- ✓ Быстрая установка кронштейнов на подъёмник;
- ✓ Консоль управления класса “Премиум” с зарядным устройством, кронштейны хранения мишеней и захватов, ниша для захватов.



Стенд сход развал с технологией 3D

ARP 3D HP



- ✓ Камеры с мегапиксельными линзами высокого разрешения;
- ✓ Полноценные 3D мишени (патент) с 3-х точечными захватами;
- ✓ Механические поворотные круги;
- ✓ Фиксированные измерительные блоки (патент) – фиксированное позиционирование камер – с питанием по кабелю или на аккумуляторах для большей мобильности (зарядные устройства включены в комплект).
- ✓ Каждый изм. блок имеет функцию дист. управления и ЖК дисплей;
- ✓ Струйный принтер;
- ✓ Возможность отказа от компенсации биения;
 - ✓ Быстрая установка кронштейнов на подъёмник;
 - ✓ Консоль управления с зарядным устройством, кронштейны хранения мишеней и захватов, ниша для захватов.

Стенд сход развал с технологией 3D

ARP 3D S



- ✓ Камеры с мегапиксельными линзами высокого разрешения;
- ✓ Полноценные 3D мишени (патент) с 4-х точечными захватами;
- ✓ Механические поворотные круги;
- ✓ Фиксированные измерительные блоки (патент) – фиксированное позиционирование камер – с питанием по кабелю или на аккумуляторах для большей мобильности (зарядные устройства включены в комплект).
- ✓ Каждый изм. блок имеет функцию дист. управления;
- ✓ Струйный принтер;
- ✓ Возможность отказа от компенсации биения;
- ✓ Быстрая установка кронштейнов на подъёмник;
- ✓ Бюджетная версия консоли управления с зарядным устройством, кронштейны хранения мишеней и захватов.

Стенд сход развал с технологией 3D

ARP 3D

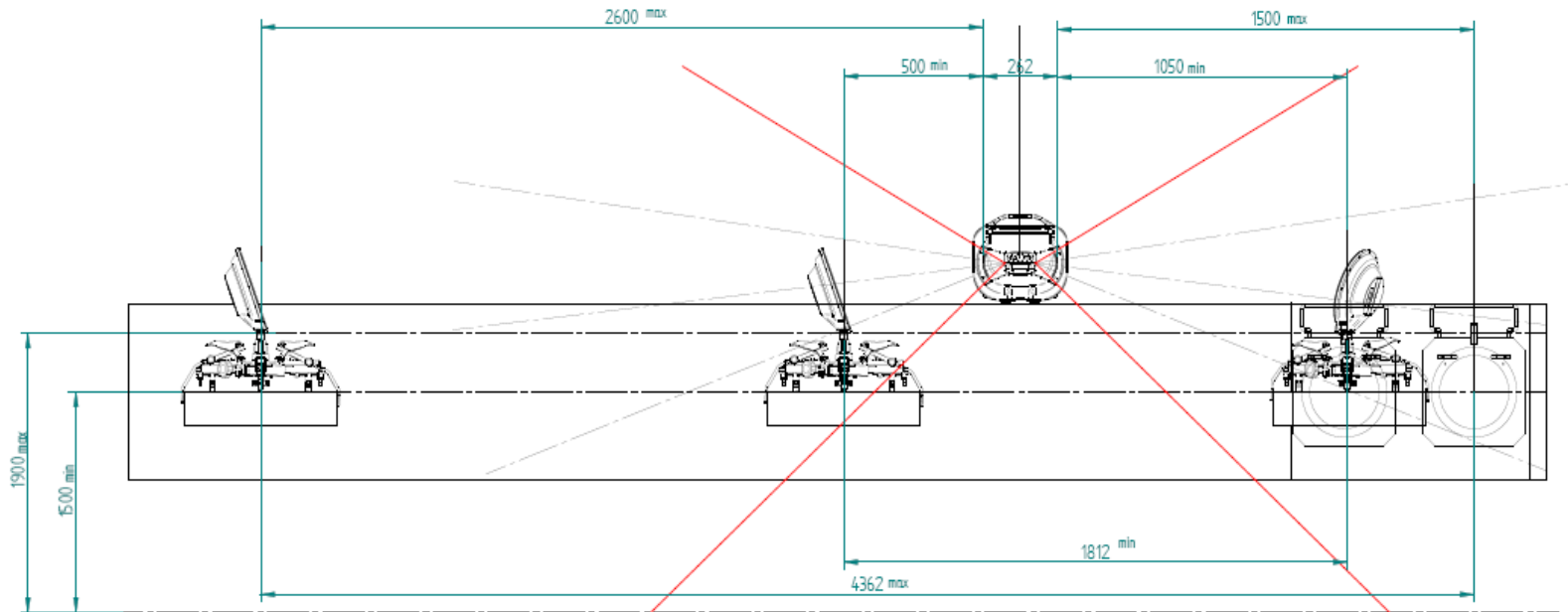


- ✓ Камеры с мегапиксельными линзами высокого разрешения;
- ✓ Полноценные 3D мишени (патент) с 4-х точечными захватами;
- ✓ Механические поворотные круги;
- ✓ Фиксированные измерительные блоки (патент) – фиксированное позиционирование камер – с питанием по кабелю или на аккумуляторах для большей мобильности (зарядные устройства включены в комплект).
- ✓ Каждый изм. блок имеет функцию дист. управления;
- ✓ Ноутбук 15.6" 16/9 TFT монитор - WIN 7 – интегрированный Bluetooth
- ✓ Струйный принтер;
- ✓ Необходимо проводить компенсацию биения вначале измерения;
- ✓ Быстрая установка кронштейнов на подъёмник;
 - ✓ Бюджетная версия консоли управления с зарядным устройством, кронштейны хранения мишеней и захватов.



3D WHEEL ALIGNER

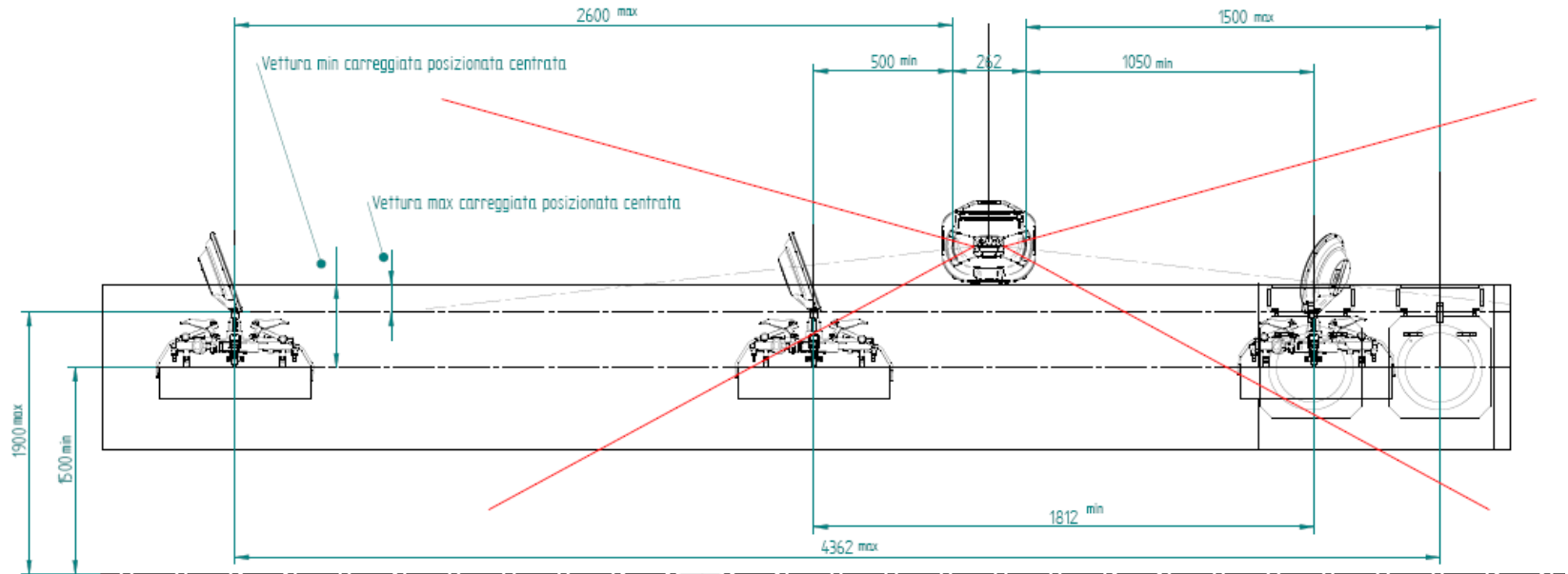
SPHERE 3D Топовая версия (автоматические камеры)



24 VOLT MOTOR
WITH LOW SPEED
ROTATION.
MINIMUM POWER
CONSUMPTION.



SPHERE 3D HP (Фиксированные камеры)



good energy

24 VOLT MOTOR WITH LOW SPEED ROTATION. MINIMUM POWER CONSUMPTION.