



4-х стоечные подъёмники с
ровными платформами,
электрогидравлические

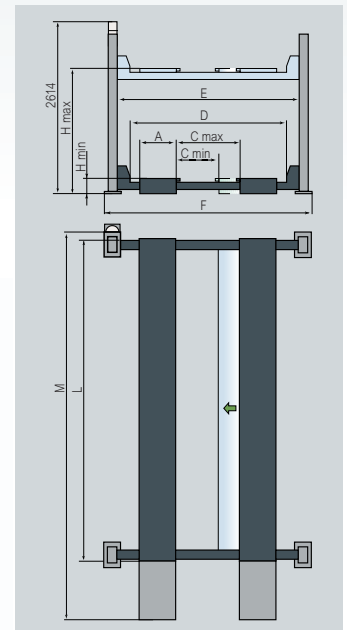
1

SQ 350 / грузо-ть 3500 kg
SQ 401 / грузо-ть 4000 kg
SQ 405E / грузо-ть 4000 kg
SQ 400 / грузо-ть 4000 kg
SQ 501E / грузо-ть 5000 kg

Основные характеристики:

- Четырехстоечные электрогидравлические подъемники предназначены для проведения слесарных работ а также для тестирования и регулировки подвески автомобиля
- Устанавливаются на ровном полу без необходимости выполнения фундаментного задания в виде заглаблений или выемок
- Благодаря удлиненной конструкции въездных трапов, а соответственно и меньшего угла наклона, позволяют быстрый и удобный заезд автомобилей с низким спойлером
- Гидравлический цилиндр находится внутри неподвижной платформы и надежно защищен
- Высокопрочные, гальванизированные тросы с предварительным натяжением
- Шкивы большого диаметра с самосмазывающимися и не требующими обслуживания
- Подвижная платформа позволяет регулировать рабочую ширину подъемника
- Автоматическая система блокировки пневматических стопоров, позволяет фиксацию платформ без нагружения тросов
- Предохранительные устройства контроля провисания и обрыва тросов
- Предупреждающий звуковой сигнал в финальной стадии опускания – Сигнал «Защита ног»
- Защита от скатывания автомобиля благодаря защитным стойкам в начале платформы
- Предохранительное устройство от повреждения гидросистемы.
- Низкое напряжение (24 В) в цепи блока управления
- Наличие отбортовочных выступов для возможности использования траверсы для вывешивания автомобиля
- Надежность и долговечность в работе
- Возможность интеграции в состав линии инструментального контроля для проведения активной приёмки или Техосмотра

	SQ 350	SQ 401	SQ 405E	SQ 400	SQ 501E
A	400	500	530	630	530
C max	1150	1210	1210	1050	1180
C min	800	860	860	700	800
D	2120	2470	2670	2740	2645
E	2450	2800	3000	2800	3000
F	3015	3365	3570	3365	3565
H max	1900		1910		
H min	150		160		
L	4300	4460	5100	5000	5100
M	5050	5190	6170	5720	6170



SQ 350

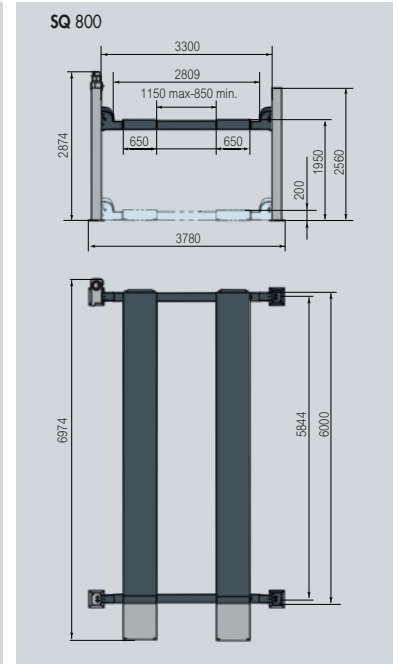
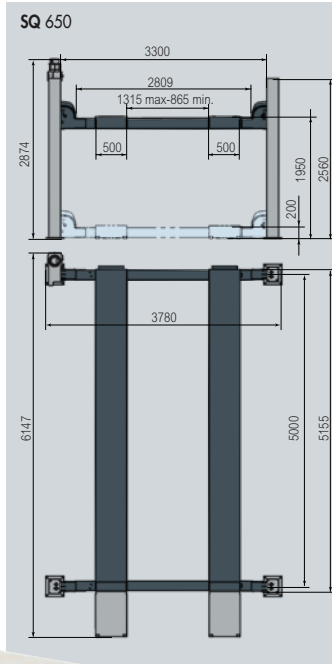
Четырёхстоечные подъёмники, электрогидравлические

4-х стоечные подъёмники с ровными платформами повышенной грузоподъёмности, электрогидравлические

2

SQ 650 / грузоподъёмность 6500 кг
SQ 800 / грузоподъёмность 8000 кг

Благодаря увеличенной грузоподъёмности, модель разработана для фургонов и средних коммерческих грузовиков.

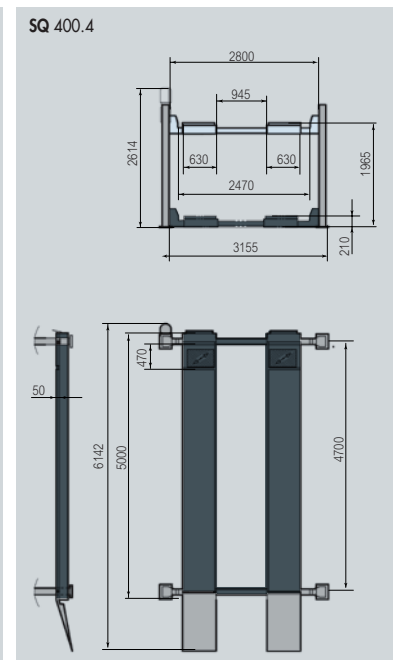
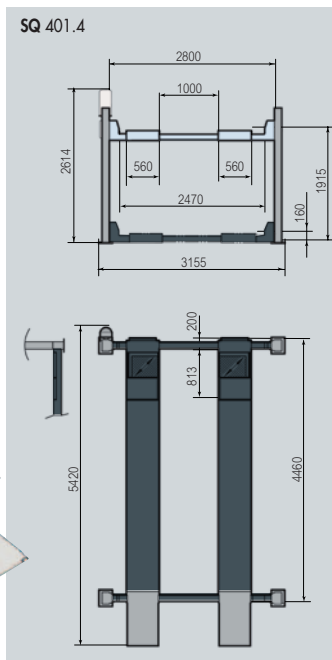
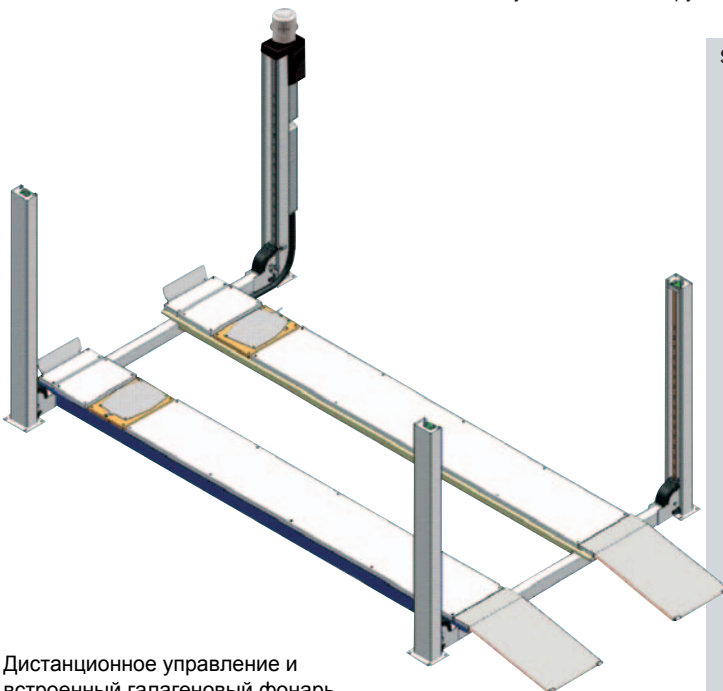


4-х стоечные подъёмники с встроенным в платформу люфт-детектором, электрогидравлические

3

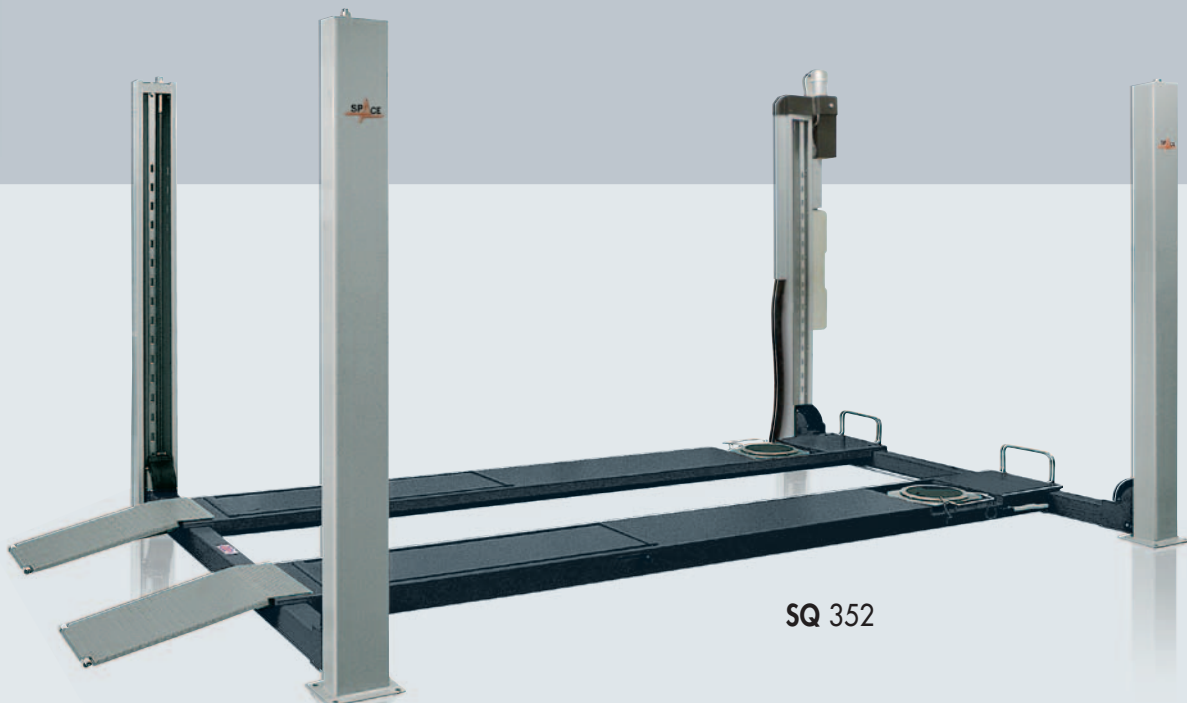
SQ 401.4 / грузоподъёмность 4000 кг
SQ 400.4 / грузоподъёмность 4000 кг

Люфт-детектор предназначен для контроля наличия зазоров в подшипниках, шарнирах и других подвижных узлах подвески автомобиля, рулевого управления, а так же оценки степени их износа. Обеспечивает полную имитацию нагрузки.



Дистанционное управление и встроенный галагеновый фонарь.

Является идеальным сочетанием в комплексе с линией инструментального контроля автомобилей.



SQ 352

4-х стоечные подъемники с платформами для регулировки развал схождения колёс, электрогидравлические

4

SQ 402 / 4000 kg (длина платформ 4460 mm)

SQ 406E / 4000 kg (длина платформ 5100 mm)

SQ 502E / 5000 kg (длина платформ 5100 mm)

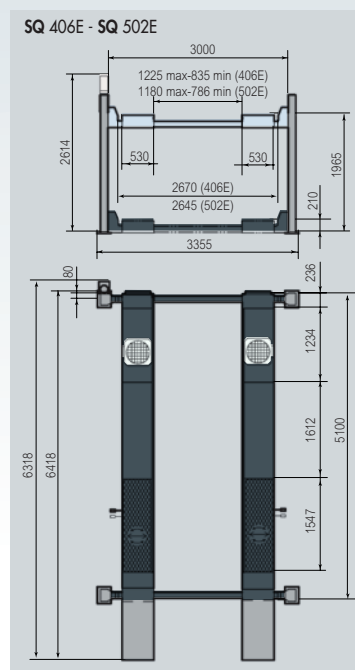
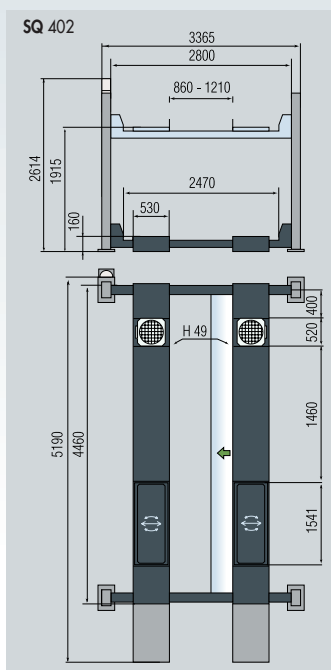
Многофункциональность подъемника – позволяет проводить регулировку развал схождения колёс а также использовать для проведения слесарных работ разного уровня.

Платформы с углублениями под передние поворотные круги и с встроенными задними компенсационными самоцентрирующимися пластинами.

Пневматическая блокировка пластин а также низкое трение при позиционировании.

Наличие отбортовочных выступов для возможности использования траверсы для вывешивания автомобиля.

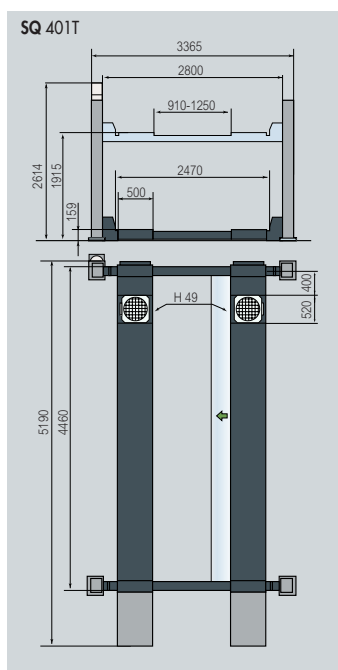
Подвижная платформа позволяет регулировать рабочую ширину подъемника



SQ 401T / 4000 kg

Версия подъемника с платформами с углублениями под передние поворотные круги

Подвижная платформа позволяет регулировать рабочую ширину подъемника



ОПЦИИ

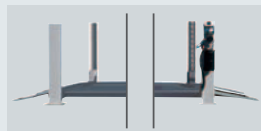


S 110A7

Поворотные круги, механические
Грузоподъёмность 1000 кг



Удлиненные въездные трапы для спортивных автомобилей и с низким спойлером



Дополнительные въездные трапы для сквозного проезда



3,5 t

Выдвижные регулируемые трапы позволяют расширить диапазон обслуживаемых автомобилей и повысить безопасность производимых слесарных работ.

Версия подъёмника для слесарных работ

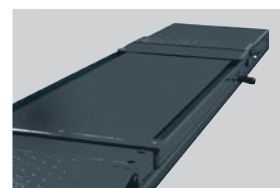
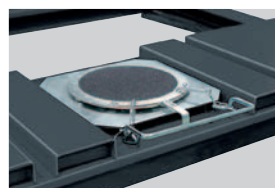
SQ 401LT / 4000 kg (4460 mm)

SQ 405ELT / 4000 kg (5100 mm)

Версия подъёмника для регулировки развал схождения колёс

SQ 402LT / 4000 kg (4460 mm)

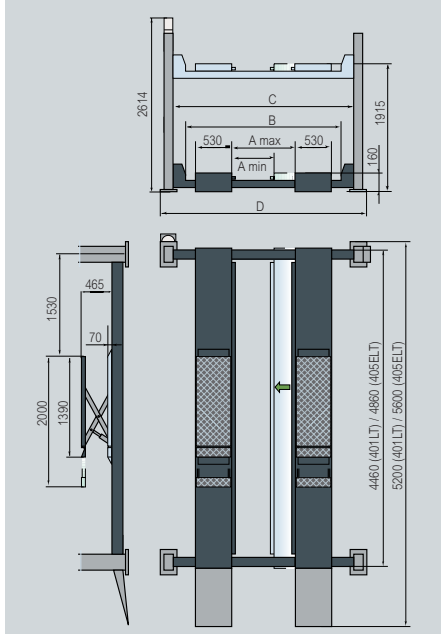
SQ 406ELT / 4000 kg (5100 mm)



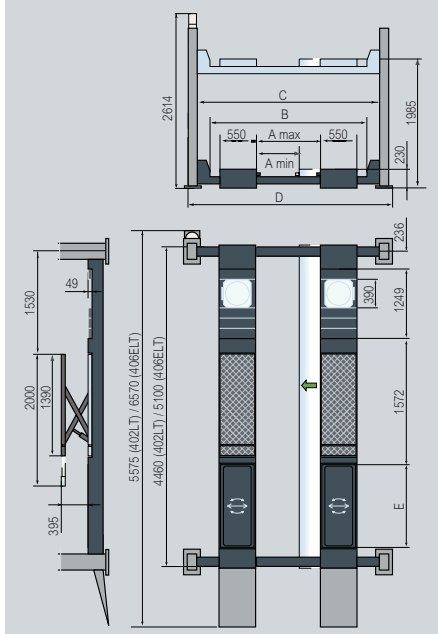
	401 LT	405 ELT
A max	1210	1285
A min	860	860
B	2470	2670
C	2800	3000
D	3365	3565

	402 LT	406 ELT
A max	1175	1245
A min	825	825
B	2470	2670
C	2800	3000
D	3365	3565
E	1095	1495

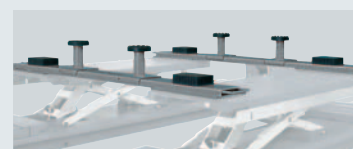
SQ 401 LT - SQ 405 ELT



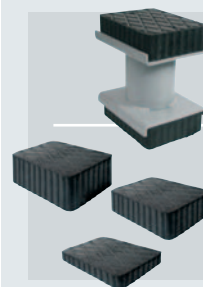
SQ 402 LT - SQ 406 ELT



ОПЦИИ



S 505 A2 (2 x kit)



S 505 A1
(4 x kit) H: 200 mm

S 505 A5 H: 120 mm

S 505 A6 H: 40 mm

S 505 A7
(4 x kit) H: 20 mm

SPACE s.r.l. a s.u.

Via Sangano, 48
10090 Trana - Torino - ITALY
tel. +39-011-934.40.300
fax +39-011-933.88.64
e-mail: info@spacetest.com
www.spacetest.com

 **Альпока Групп**
АВТОСЕРВИСНОЕ ОБОРУДОВАНИЕ

SPACE s.r.l. оставляет за собой право изменять технические данные оборудования, представленные в данном каталоге. Для уточнения, просим связаться с официальным дистрибьютором SPACE s.r.l. на территории РФ с ООО «Альпока групп»
Тел: +7 495 430 11 00
Факс: +7 495 430 62 67
www.alpoka.ru



DTD08U (01)