



Мобильный сервис

Виды питания

220V		✓
110V		✓
24V		✓
12V		опция

ВЕС всего

115kg

(без аксессуаров)

ER 240 STRADA

Автозапуск

Балансировочный стенд для грузовых автомобилей, с микропроцессорным управлением с функцией самодиагностики и самокалибровки. Предназначен для балансировки с высокой точностью колёс легковых и грузовых автомобилей.

Идеальное решение для мобильных шиноремонтных мастерских.

Автоматическое измерение колесного вылета и диаметра, для максимального размера колеса, при помощи цифровой риски, оснащенной оптическим считывающим устройством.

Специфические балансировочные программы для статической и динамической балансировки а также ALU колёс.

Балансировочный станок с низкой скоростью вращения вала (менее 100 оборотов в минуту) включающий в себя идеальное соотношение цена-качество.

Графический LCD дисплей с интерактивными графическими иконками.

Управление стендом происходит под средством пяти функциональных клавиш которые дублируются на ЖК дисплее панели управления стенда.

Программа управления даёт оператору пошаговые инструкции а интерактивные иконки дублируют все операции на экране ЖК дисплея для непосредственного понимания.

Обладает компактными размерами и минимальным весом, гарантируя потребителю эксплуатацию на профессиональном уровне.

Универсальный балансировочный стенд для обслуживания легковых и грузовых колёс до 30"



COMPANY WITH
QUALITY SYSTEM
CERTIFIED BY DNV GL
= ISO 9001 =



РЕГУЛИРОВКА ВЫСОТЫ

ER 240 STRADA C
+ **GAR173** адаптер звезда
+ **GAR344** быстрозажимная гайка

Стандартная комплектация

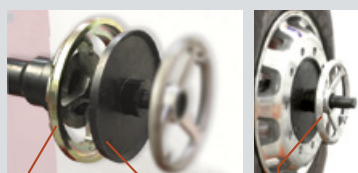


Комплект **ER240 STRADA**

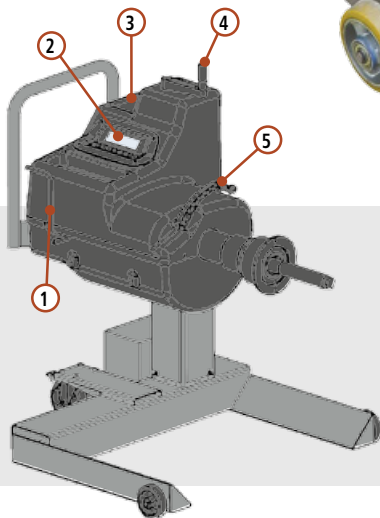


GAR 113 **GAR 103**
(Ø 118-174)
В комплектацию включен набор конусов для обслуживания легких коммерческих автомобилей

Комплект **ER240 STRADA C**



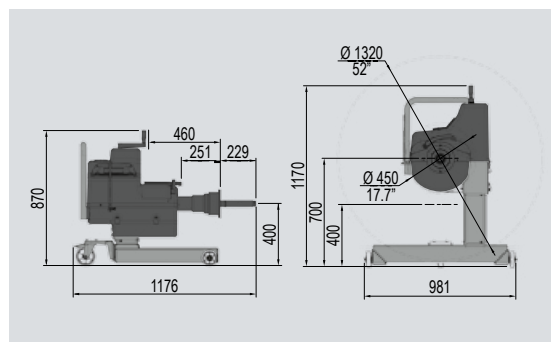
GAR 122 **GAR 114** **GAR 103**
(Ø 202-221-281)
В комплектацию включен набор конусов для обслуживания грузовых автомобилей



1. Рукоятка быстрой остановки вращения колеса
2. ЖК дисплей для отображения балансировки в двух режимах: грузовой/легковой
3. Ячейки для размещения грузов
4. Рукоятка для регулировки по высоте
5. Ручное устройство считывания расстояния и диаметра

Технические характеристики

Diametro cerchio	Rim Diameter	Felgendurchmesser	Diamètre de la jante	Diámetro de la llanta	10" - 30"
Larghezza cerchio	Rim width	Felgenbreite	Largeur de la jante	Anchura de la llanta	1,5" - 22"
Ø Max. ruota	Max. wheel Ø	Raddurchmesser	Ø de la roue		1320 mm (52")
Peso Max Ruota	Max Wheel weight	Maximales Radgewicht	Poids maxi de la roue		200 kg
Precisione equilibratura	Read out accuracy	Auswuchtgenauigkeit	Précision d'équilibrage		10 g 1 g
Velocità di rotazione (giri/min)	Rotation Speed (rpm)	Drehgeschwindigkeit (umdr/min)	Vitesse de rotation (tours/min)		80 100
Alimentazione	Power supply	Stromversorgung	Alimentation		230V/1ph / 50-60 Hz
Peso					115 kg



SPACE s.r.l. a s.u.

Via Sangano, 48
10090 Trana - Torino - ITALY
tel. +39-011-934.40.300
fax +39-011-933.88.64
e-mail: info@spacetest.com
www.spacetest.com

Альпока Групп
АВТОСЕРВИСНОЕ ОБОРУДОВАНИЕ

Производитель SPACE s.r.l. оставляет за собой право изменять технические данные оборудования.

Для уточнения, просим связаться с официальным дистрибьютором фирмы SPACE s.r.l. на территории РФ с ООО «Альпока групп»: Тел: +7 495 22-77-441 www.alpoka.ru

DTJ01U (01)